

Projekt budowlany: Przebudowa placu zabaw w Krzywiniu	
Adres Inwestycji: Krzywini 74-120, dz. nr ew. 862/4, obręb Widuchowa	Inwestor: Gmina Widuchowa ul. Grunwaldzka 8 74-120 Widuchowa
Jednostka projektowa: BiA Studio Gawel Biedunkiewicz Adres do korespondencji: ul. Śląska 43a/109, 70-431 Szczecin	
Kategoria obiektu budowlanego: XVI	
Oświadczenie: <i>oświadczamy, że projekt budowlany został sporządzony zgodnie z obowiązującymi przepisami oraz zasadami wiedzy technicznej.</i>	
Projektant (autor): mgr inż. arch. Gawel Biedunkiewicz upr. nr W/04/2010 w specjalności architektonicznej Projektanci: inż. arch. Maja Batowska Sprawdzający: mgr inż. arch. Dominika Biedunkiewicz upr. nr W/03/2010 w specjalności architektonicznej	Podpis:  
Data Opracowania: sierpień 2017	



IZBA ARCHITEKTÓW
RZECZYPOSPOLITEJ POLSKIEJ

KRAJOWA RADA IZBY ARCHITEKTÓW

L.dz. 011/KRIA/2010

Warszawa, dnia 13 stycznia 2010 r.

Sygnatura akt: KRIA/W/41/2009

DECYZJA nr W/04/2010

Na podstawie art. 33a ust. 10 ustawy z dnia 15 grudnia 2000 r. o samorządach zawodowych architektów, inżynierów budownictwa oraz urbanistów (Dz. U. z 2001 r. Nr 5, poz. 42, z późn. zm.) oraz art. 104 i 107 § 1 i 4 ustawy z dnia 14 czerwca 1960 r. - Kodeks postępowania administracyjnego (tekst jednolity: Dz. U. z 2000 r. Nr 98, poz. 1071; z późn. zm.) w związku z art. 11 ust. 1 ww. ustawy o samorządach zawodowych

Krajowa Rada Izby Architektów RP

uznaje kwalifikacje do wykonywania zawodu architekta

w zakresie odpowiadającym uprawnieniom budowlanym w specjalności architektonicznej do projektowania bez ograniczeń w rozumieniu polskiego prawa budowlanego

Pana mgr inż. arch. Gawła Witolda Biedunkiewicza
syna Witolda, urodzonego 19 lipca 1980 roku

Decyzja niniejsza jako uwzględniająca w całości żądanie strony nie wymaga uzasadnienia.

Anisiewicz Dariusz

Członek KRIA

Bojczuk Arkadiusz

Członek KRIA

Jasiewicz Waldemar

Sekretarz KRIA

Kobyłański Paweł

Wiceprezes KRIA

NIEOBECNY

ZA ZGODNOŚĆ
Z ORYGINAŁEM



IZBA ARCHITEKTÓW
RZECZYPOSPOLITEJ POLSKIEJ

Zachodniopomorska Okręgowa Rada Izby Architektów RP

ZAŚWIADCZENIE - ORYGINAŁ
(wypis z listy architektów)

Zachodniopomorska Okręgowa Rada Izby Architektów RP zaświadcza, że:

mgr inż. arch. Gawęł Witold Biedunkiewicz

posiadający kwalifikacje zawodowe do pełnienia samodzielnych funkcji technicznych w budownictwie w specjalności architektonicznej i w zakresie posiadanych uprawnień nr **W/04/2010**, jest wpisany na listę członków Zachodniopomorskiej Okręgowej Izby Architektów RP pod numerem: **ZP-0630**.

Członek czynny od: 17-02-2010 r.

Data i miejsce wygenerowania zaświadczenia: 17-05-2017 r. Szczecin.

Zaświadczenie jest ważne do dnia: **30-11-2017 r.**

Podpisano elektronicznie w systemie informatycznym Izby Architektów RP przez:
Jan Łukaszewski, Przewodniczący Okręgowej Rady Izby Architektów RP.

Nr weryfikacyjny zaświadczenia:

ZP-0630-CYE6-6B56-78A3-3C5B

ZAŁOŻONOŚĆ
Z ORYGINAŁEM

Dane zawarte w niniejszym zaświadczeniu można sprawdzić podając nr weryfikacyjny zaświadczenia w publicznym serwisie internetowym Izby Architektów: www.izbaarchitektow.pl lub kontaktując się bezpośrednio z właściwą Okręgową Izbą Architektów RP.



IZBA ARCHITEKTÓW
RZECZYPOSPOLITEJ POLSKIEJ

KRAJOWA RADA IZBY ARCHITEKTÓW

L.dz. 010/KRIA/2010

Warszawa, dnia 13 stycznia 2010 r.

Sygnatura akt: KRIA/W/40/2009

DECYZJA nr W/03/2010

Na podstawie art. 33a ust. 10 ustawy z dnia 15 grudnia 2000 r. o samorządach zawodowych architektów, inżynierów budownictwa oraz urbanistów (Dz. U. z 2001 r. Nr 5, poz. 42, z późn. zm.) oraz art. 104 i 107 § 1 i 4 ustawy z dnia 14 czerwca 1960 r. - Kodeks postępowania administracyjnego (tekst jednolity: Dz. U. z 2000 r. Nr 98, poz. 1071; z późn. zm.) w związku z art. 11 ust. 1 ww. ustawy o samorządach zawodowych

Krajowa Rada Izby Architektów RP

uznaje kwalifikacje do wykonywania zawodu architekta

w zakresie odpowiadającym uprawnieniom budowlanym w specjalności architektonicznej do projektowania bez ograniczeń w rozumieniu polskiego prawa budowlanego

Pani mgr inż. arch. Dominice Marii Biedunkiewicz
córkę Krzysztofa, urodzonej 11 stycznia 1980 roku

Decyzja niniejsza jako uwzględniająca w całości żądanie strony nie wymaga uzasadnienia.

Anisiewicz Dariusz

Członek KRIA

Bojczuk Arkadiusz

Członek KRIA

Jasiewicz Waldemar

Sekretarz KRIA

Kobyłański Paweł

Wiceprezes KRIA

NIEOBECNY

ZA ZŁOŻENIEM
Z ORYGINAŁEM



IZBA ARCHITEKTÓW
RZECZYPOSPOLITEJ POLSKIEJ

Zachodniopomorska Okręgowa Rada Izby Architektów RP

ZAŚWIADCZENIE - ORYGINAŁ

(wypis z listy architektów)

Zachodniopomorska Okręgowa Rada Izby Architektów RP zaświadcza, że:

mgr inż. arch. Dominika Maria Biedunkiewicz

posiadająca kwalifikacje zawodowe do pełnienia samodzielnych funkcji technicznych w budownictwie w specjalności architektonicznej i w zakresie posiadanych uprawnień nr **W/03/2010**, jest wpisana na listę członków Zachodniopomorskiej Okręgowej Izby Architektów RP pod numerem: **ZP-0629**.

Członek czynny od: 17-02-2010 r.

Data i miejsce wygenerowania zaświadczenia: 17-05-2017 r. Szczecin.

Zaświadczenie jest ważne do dnia: **30-11-2017 r.**

Podpisano elektronicznie w systemie informatycznym Izby Architektów RP przez:
Jan Łukaszewski, Przewodniczący Okręgowej Rady Izby Architektów RP.

Nr weryfikacyjny zaświadczenia:

ZP-0629-E3F4-77A5-D8F8-3F62

ZA ZGODNOŚĆ
Z ORYGINAŁEM

Dane zawarte w niniejszym zaświadczeniu można sprawdzić podając nr weryfikacyjny zaświadczenia w publicznym serwisie internetowym Izby Architektów: www.izbaarchitektow.pl lub kontaktując się bezpośrednio z właściwą Okręgową Izbą Architektów RP.

SPIS TREŚCI**1. Zawartość opracowania**

1. Zawartość opracowania
2. Spis rysunków
3. Część opisowa
4. Część rysunkowa

2. Spis rysunków

• 17.90.1.A1.1	Zagospodarowanie Terenu – Plansza podstawowa	1:200
• 17.90.1.A1.2.1.1	Z01 Zestaw zabawowy	-
• 17.90.1.A1.2.1.2	Z01 Zestaw zabawowy	-
• 17.90.1.A1.2.2	Z02 Karuzela	-
• 17.90.1.A1.2.3	Z03 Sprężynowiec Konik	-
• 17.90.1.A1.2.4.1	Z04 Siłownia Zestaw	-
• 17.90.1.A1.2.4.2	Z04 Siłownia Zestaw	-
• 17.90.1.A1.2.4.3	Z04 Siłownia Zestaw	-
• 17.90.1.A1.2.4.4	Z04 Siłownia Zestaw	-
• 17.90.1.A1.2.5.1	Z05 Siłownia Orbitrek	-
• 17.90.1.A1.2.5.2	Z05 Siłownia Orbitrek	-
• 17.90.1.A1.2.6.1	Z05 Siłownia Wyciskanie	-
• 17.90.1.A1.2.6.2	Z05 Siłownia Wyciskanie	-
• 17.90.1.A1.2.7	Z05 Siłownia Wioślarz	-
• 17.90.1.A1.2.8.1	Z05 Siłownia Biegacz	-
• 17.90.1.A1.2.8.2	Z05 Siłownia Biegacz	-
• 17.90.1.A1.2.9	Z09 Huśtawka wagowa	-
• 17.90.1.A1.2.10	Z10 Huśtawka podwójna	-
• 17.90.1.A1.2.11	Z11 Sprężynowiec motor	-

CZĘŚĆ OPISOWA

OPIS ZAKRESU I PRZEDMIOTU INWESTYCJI

1 Podstawa techniczna i formalna opracowania

- Rozporządzenie Ministra Infrastruktury z dnia 12 kwietnia 2002 r. w sprawie warunków technicznych, jakim powinny odpowiadać budynki i ich usytuowanie (Dz.U. Nr 75, poz. 690 z późn. zm.);
- Zlecenie inwestora
- Uzgodnienia z inwestorem –Gminą Widuchowa

2 Przedmiot opracowania

Przedmiotem opracowania jest projekt budowlany polegający na modernizacji zagospodarowania terenu dla celów rekreacyjnych, obejmującego działkę 862/4 obręb Widuchowa, gmina Widuchowa, powiat gryfiński.

3 Istniejące zagospodarowanie terenu

Obecnie w/w teren pełni funkcję przestrzeni rekreacyjnej obejmującej: niewydzielony ogrodzeniem teren zieleni nieurządzonej. Na działce w większości występuje zieleń niska (trawa), zieleń wysoka występuje jako pojedyncze drzewa.

4 Projektowane zagospodarowanie terenu

Projekt przewiduje rewaloryzację działki na potrzeby użytkowników. Planuje się wykonanie placu zabaw z nawierzchnią bezpieczną oraz urządzeniami stanowiącymi elementy małej architektury

5 Zakres inwestycji

Zakres planowanej inwestycji obejmuje:

- demontaż istniejących urządzeń placu zabaw
- budowę nawierzchni bezpiecznej pod urządzenia placu zabaw wraz z obrzeżami bezpiecznym
- obsianie trawą pozostałej powierzchni
- montaż urządzeń placu zabaw wg rysunku 17.90.1.A1.1
- montaż ogrodzenia wzdłuż granic działki

Uwaga:

Lokalizację i gabaryty planowanych obiektów pokazano na rysunku zagospodarowania terenu.

6 Bilans terenu

wyróżnienie	powierzchnia	jednostka
Powierzchnia objęta zakresem opracowania	692,8	m ²
Nawierzchnia bezpieczna, piaskowa pod urządzenia placu zabaw	237,42	m ²
Nawierzchnia zielona	336,9	m ²

7 Komunikacja

Teren inwestycji obsługiwany będzie bez zmian w stosunku do stanu istniejącego z drogi publicznej, od strony południowej.

8 Dojazd serwisowy i służb ratowniczych

Dostęp do terenu zapewniony bez zmian przez istniejący zjazd z drogi publicznej – ulicy Królewickiej.

9 Dostępność dla osób niepełnosprawnych

Wszystkie spadki na opracowywanym obszarze nie przekraczają 6%, umożliwiają osobom niepełnosprawnym swobodny dostęp.

10 Projektowane ukształtowanie terenu

Nie projektuje się zmian ukształtowania terenu.

11 Projektowana zielen

W projekcie nie przewidziano nowych nasadzeń.

12 Projektowane uzbrojenie terenu

Nie projektuje się zmian uzbrojenia terenu.

13 Rozbiórki

Nie przewidziano rozbiórek na terenie opracowania

14 Zestawienie elementów zagospodarowania terenu

Zaprojektowano plac zabaw o nawierzchni trawiastej – dla urządzeń o maksymalnej wysokości upadku 1,4 m oraz bezpiecznej nawierzchni piaskowej (projektowane warstwy – patrz punkt 15.1) ograniczonej bezpiecznymi obrzeżami w kolorze szarym. Lokalizacja i szczegółowe wymiary w części graficznej projektu. Nawierzchnia i urządzenia zgodne z normami PN-EN 1177:2009, projektowane w strefie bezpieczeństwa urządzeń zabawowych amortyzującej upadki. Reszta terenu placu zabaw obsiana trawą. Szczegóły wg rysunków 17.90.1.A1.1, 17.90.1.A1.2.1.1, 17.90.1.A1.2.1.2, 17.90.1.A1.2.2, 17.90.1.A1.2.3, 17.90.1.A1.2.4.1, 17.90.1.A1.2.4.2, 17.90.1.A1.2.4.3, 17.90.1.A1.2.4.4, 17.90.1.A1.2.5.1, 17.90.1.A1.2.5.2, 17.90.1.A1.2.6.1, 17.90.1.A1.2.6.2, 17.90.1.A1.2.7, 17.90.1.A1.2.8.1, 17.90.1.A1.2.8.2, 17.90.1.A1.2.9, 17.90.1.A1.2.10, 17.90.1.A1.2.11

14.1 Elementy wyposażenia placu zabaw

Zaprojektowano następujące rodzaje zabawek:

Zabawka nr 1 Zestaw zabawowy, 1 szt.

Zabawka nr 2 Karuzela 1 szt.

Zabawka nr 3 Sprężynowiec konik, 1 szt.

Siłownia Zestaw, 1 szt.

Siłownia Orbitrek, 1 szt.

Siłownia Wyciskanie, 1 szt.

Siłownia Wioślarz, 1 szt.

Siłownia Wyciąg, 1 szt.

Zabawka nr 9 Huśtawka wagowa, 1 szt.

Zabawka nr 10 Huśtawka podwójna 1 szt.

Zabawka nr 11 Sprężynowiec motor, 1 szt.

Należy stosować się do instrukcji i zaleceń producenta.

14.2 Ogrodzenie placu zabaw

Zaprojektowano ogrodzenie placu zabaw jako kompletne rozwiązanie systemowe np. typu Legii krata E, lub równoważne. Wys. ok. 0,95 m ze stali ocynkowanej malowanej proszkowo na kolor RAL 7012. Wejście i wjazdy od strony południowej bramką wjazdową szer. 100 + 190 cm. Dokładna lokalizacja zgodnie z częścią graficzną. Należy stosować się do zaleceń producenta ogrodzenia.

15 Typy nawierzchni

15.1 Nawierzchnia zielona

Nawierzchnię zieloną należy wykonać w pozostałej części terenów rekreacyjnych – w przypadku uszkodzenia istniejącej nawierzchni lub jako uzupełnienie terenu po montażu urządzeń itd. W tych częściach projektuje się wykonanie humusowania terenu do głębokości 40 – 50 cm i obsianie trawą.

15.2 Nawierzchnia piaskowa

Nawierzchnia piaskowa zaprojektowana jest w miejscach strefy upadku wokół urządzeń placu zabaw. Minimalna grubość warstwy – 200 mm, o wielkości ziarna w przedziale 0,2-2 mm. Dodatkowo należy dbać o poziom materiałów sypkich stanowiących nawierzchnię materiałów amortyzujących upadek poprzez uzupełnianie do wyznaczonego poziomu, oraz usuwanie z nawierzchni twardych ciał obcych. Wokół nawierzchni należy wykonać systemowe obrzeża bezpieczne o wym. 6 x 20 cm.

16 Projektowane rozwiązania materiałowe placu zabaw

- nawierzchnia piaskowa z piasku wymywanego, wolnego od cząstek gliny i mułu o ziarnach 0,2 -2 mm
- obrzeża bezpieczne systemowe, gr. 6 cm,
- elementy wyposażenia (zabawki) systemowe, prefabrykowane,

17 Ochrona przeciwpożarowa

Zgodnie z § 4 ust 1. pkt. 3. Rozp. Min. Spr. Wewn. w sprawie zasad i trybu uzgadniania projektu budowlanego pod względem ochrony przeciwpożarowej (Dz. U. Nr 121/2003, poz. 1137) projekt ten nie wymaga uzgodnienia rzeczoznawcy ochrony przeciwpożarowej. Wszystkie materiały użyte w projekcie muszą być niepalne lub trudno-zapalne.

18 Charakterystyka obiektu i oddziaływanie na środowisko

Inwestycja jest zlokalizowana w obszarze Natura 2000, w tzw. obszarze specjalnej ochrony ptaków jednak rodzaj projektowanych robót nie wpływa negatywnie na obszar i środowisko przyrodnicze. Wszystkie materiały, z których zaprojektowane zostały elementy wykończeniowe oraz konstrukcyjne muszą być zgodne z certyfikacją i dopuszczeniem materiałów budowlanych do stosowania w budownictwie użyteczności publicznej i posiadać świadectwo dopuszczenia do stosowania w budownictwie oraz deklaracje zgodności.

19 Obszar oddziaływania obiektu

Podstawa opracowania:

Art. 3 pkt. 20 ustawy z dnia 7 lipca 1994r. - Prawo Budowlane (Dz. U. Z 2013 r. poz. 1409),

- Rozporządzenie Ministra Infrastruktury w sprawie warunków technicznych, jakim powinny odpowiadać budynki i ich usytuowanie, z dnia 12 kwietnia 2002 r. (Dz.U. Nr 75, poz. 690).

Oddziaływanie inwestycji zamyka się w granicach działki nr 919/21 stanowiących własność Inwestora. Działka objęta jest zakresem opracowania i Inwestor dysponuje nią na cele budowlane.

l.p		Uwarunkowania formalno-prawne	Stan projektowany
a) Analiza oddziaływania obiektu kubaturowego w zakresie funkcji			
1.	Przepisy pożarowe	<p>Zgodnie z WT § 12: 1. Jeżeli z przepisów § 13, 60 i 271-273 lub przepisów odrębnych określających dopuszczalne odległości niektórych budowli od budynków nie wynikają inne wymagania, budynki na działce budowlanej należy sytuować w odległości od granicy z sąsiednią działką budowlaną nie mniejszej niż:</p> <p>1) 4 m - w przypadku budynku zwróconego ścianą z otworami okiennymi lub drzwiowymi w stronę tej granicy,</p> <p>2) 3 m - w przypadku budynku zwróconego ścianą bez otworów okiennych lub drzwiowych w stronę tej granicy.</p> <p>Klasyfikacja strefy pożarowej z uwagi na przeznaczenie i sposób użytkowania</p>	Nie dotyczy. W ramach planowanej inwestycji nie projektuje się obiektu kubaturowego.
2.	Miejsca postojowe dla samochodów osobowych zgodnie z WZ na terenie działki należy usytuować odpowiednią ilość miejsc postojowych	godnie z WZ na terenie działki należy usytuować odpowiednią ilość miejsc postojowych	Bez zmian w stosunku do stanu istniejącego. W ramach planowanej inwestycji nie projektuje się miejsc postojowych
3.	Miejsce gromadzenia odpadów stałych	Zgodnie z WT §23 pkt 1. Odległość miejsc na pojemniki i kontenery na odpady stałe, o których mowa w § 22 ust. 2 pkt 1 i 3, powinna wynosić co najmniej 10 m od okien i drzwi do budynków z pomieszczeniami przeznaczonymi na pobyt ludzi oraz co najmniej 3 m od granicy z sąsiednią działką.	Nie dotyczy. W ramach planowanej inwestycji nie projektuje się miejsc gromadzenia odpadów stałych
4.	Studnie	usytuowanie studni zgodne z WT czyli 5 m od granicy działki	Nie dotyczy. W ramach planowanej inwestycji nie projektuje się studni.
5.	Zbiorniki bezodpływowe na nieczystości ciekłe	W zabudowie jednorodzinnej, zagrodowej i rekreacji indywidualnej odległości urządzeń	Nie dotyczy. W ramach planowanej inwestycji nie projektuje się

		sanitarno- gospodarczych od okien i drzwi zewnętrznych do pomieszczeń przeznaczonych na pobyt ludzi — 5 m oraz od granicy działki sąsiedniej, drogi (ulicy) lub ciągu pieszego — 2 m	zbiorników bezodpływowych na nieczystości ciekłe
6.	Zieleń i urządzenia rekreacyjne	<p>Usytuowanie placu zabaw dla dzieci co najmniej 10 m od okien pomieszczeń przeznaczonych na pobyt ludzi oraz od miejsc gromadzenia odpadów</p> <p>Odległość wydzielonych miejsc postojowych od placu zabaw dziecięcych i boisk dla dzieci i młodzieży nie może być mniejsza niż:</p> <ol style="list-style-type: none"> 1) 7 m – w przypadku do 4 stanowisk łącznie, 2) 10 m – w przypadku 5 do 60 stanowisk łącznie, 3) 20 m – w przypadku większej liczby stanowisk, z uwzględnieniem § 276 ust. 1. 	<p>Plac zabaw dla dzieci usytuowano co najmniej 10 m od okien pomieszczeń przeznaczonych na pobyt ludzi oraz od miejsc gromadzenia odpadów.</p> <p>Plac zabaw usytuowano w odległości od wydzielonych miejsc postojowych nie mniejszej niż określono w przepisach.</p>
7.	Oświetlenie nasłonecznienie pomieszczeń	W pomieszczeniu przeznaczonym na pobyt ludzi stosunek powierzchni okien, liczonej w świetle ościeżnic, do powierzchni podłogi powinien wynosić co najmniej 1:8	Nie dotyczy. W ramach planowanej inwestycji nie projektuje się obiektu kubaturowego.
8.	Odległość od działki leśnej	Zgodnie z WT § 271 pkt. 8. Najmniejszą odległość budynków ZL, PM, IN od granicy lasu należy przyjmować, jak odległość ścian tych budynków od ściany budynku ZL z przekryciem dachu rozprzestrzeniającym ogień.	Nie dotyczy. Planowana inwestycja nie graniczy z działką leśną.

Projektowana inwestycja nie będzie powodować naruszenia interesów prawnych osób trzecich oraz nie powoduje pogorszenia warunków użytkowania sąsiednich nieruchomości.

Uwagi końcowe

Prace prowadzić zgodnie ze sztuką budowlaną, obowiązującymi wymaganiami technicznymi i przepisami BHP. Wszystkie zastosowane materiały budowlane muszą posiadać aktualne atesty i certyfikaty wymagane przepisami szczegółowymi. Przed zastosowaniem elementów budowlanych wszystkie wymiary sprawdzić na budowie.

Opracowanie:



mgr inż. arch. Gawęł Biedunkiewicz upr. nr W/04/2010 w specjalności architektonicznej

sierpień 2017

1 Podstawa techniczna i formalna opracowania

- Rozporządzenie Ministra Infrastruktury z dnia 12 kwietnia 2002 r. w sprawie warunków technicznych, jakim powinny odpowiadać budynki i ich usytuowanie (Dz.U. Nr 75, poz. 690 z późn. zm.);
- Zlecenie inwestora
- Uzgodnienia z inwestorem – Gminą Widuchową

2 Przedmiot i zakres opracowania

Przedmiotem opracowania jest projekt budowlany polegający na modernizacji zagospodarowania terenu dla celów rekreacyjnych, obejmującego działkę 862/4 obręb Widuchowa, gmina Widuchowa, powiat gryfiński.

Prace objęte opracowaniem obejmują:

1. demontaż istniejących urządzeń placu zabaw
2. budowa nawierzchni bezpiecznej pod urządzenia placu zabaw wraz z obrzeżami bezpiecznymi
3. obsianie trawą pozostałej powierzchni
4. montaż urządzeń placu zabaw
5. montaż ogrodzenia wzdłuż granic działki

3 Zagrożenia dla bezpieczeństwa i zdrowia ludzi występujące podczas budowy: wykonywanie robót ziemnych:

- upadek pracownika lub osoby postronnej do wykopu (brak wygradzenia wykopu balustradami; brak przykrycia wykopu),
- potrącenie pracownika lub osoby postronnej łyżką koparki przy wykonywaniu robot na placu budowy lub w miejscu dostępnym dla osób postronnych (brak wygradzenia strefy niebezpiecznej).
- Roboty, przy których wykonaniu istnieje ryzyko upadku z wysokości powyżej 2,5m a w szczególności podczas montażu wysokich zestawów zabawowych
- Spadające przedmioty:
 - miejsce wystąpienia zagrożenia to : zestawy zabawowe
 - Przenoszenie,
- Uderzenie i przygniecenie:
 - przy robotach montażowych, przy transporcie ręcznym, przy składowaniu materiałów,
- Poślizgnięcie się, potknięcie się, upadek:
 - miejsce wystąpienia zagrożenia to : stanowisko pracy
 - Porażenie prądem elektrycznym:
 - elektronarzędzia, kable przesyłające energię elektryczną
- Prowadzenie prac, przy których występują działania substancji chemicznych lub czynników

biologicznych zagrażających bezpieczeństwu i zdrowiu ludzi

- roboty z użyciem środków chemicznych – impregnaty

4. Prowadzenie robót:

- Pracownicy winni posiadać aktualne przeszkolenia w zakresie bhp i ochrony ppoż. a także badania lekarskie, dopuszczające do wykonywania określonego charakteru prac
- Przed dopuszczeniem do pracy, przeprowadzić szkolenie bhp na stanowisku pracy,
- Roboty wykonywać wyłącznie narzędziami i sprzętem atestowanym, zgodnie z ich przeznaczeniem,
- Do wykonywania robót stosować
- wyłącznie materiały dopuszczone do stosowania w budownictwie.

5. Ochrona osobista pracowników

- Pracownicy winni posiadać zabezpieczenia osobiste i sprzęt ochrony osobistej w zależności od potrzeb i rodzaju wykonywanych robót.
- Sprzęt ochrony osobistej powinien posiadać atesty oraz instrukcje konserwacji i użytkowania.
- Pracownicy winni stosować ubiory robocze i ochronne w zależności od potrzeb i wykonywanych robót.
- Przy odległości większej od 500m od punktu pierwszej pomocy, na placu budowy winna znajdować się przenośna apteczka.

Przy wykonywaniu rodzajów robót montażowych, dla których nie ustalono w powyższym rozporządzeniu szczegółowych wymagań, należy stosować warunki techniczne wykonywania robót budowlano-montażowych, przepisy szczególne, normy itp.

Przy wykonywaniu robót budowlano-montażowych przy realizacji przedmiotowej przebudowy należy stosować zasady i przepisy zawarte w Rozporządzeniu Ministra Infrastruktury z dnia 06 lutego 2003 r. (Dz. U. 2003 Nr.47, poz. 401) w sprawie bezpieczeństwa i higieny pracy podczas wykonywania robót budowlanych, a w szczególności:

- realizator inwestycji (wykonawca) obowiązany jest do pełnienia nadzoru nad przestrzeganiem przepisów bezpieczeństwa i higieny pracy.

UWAGA:

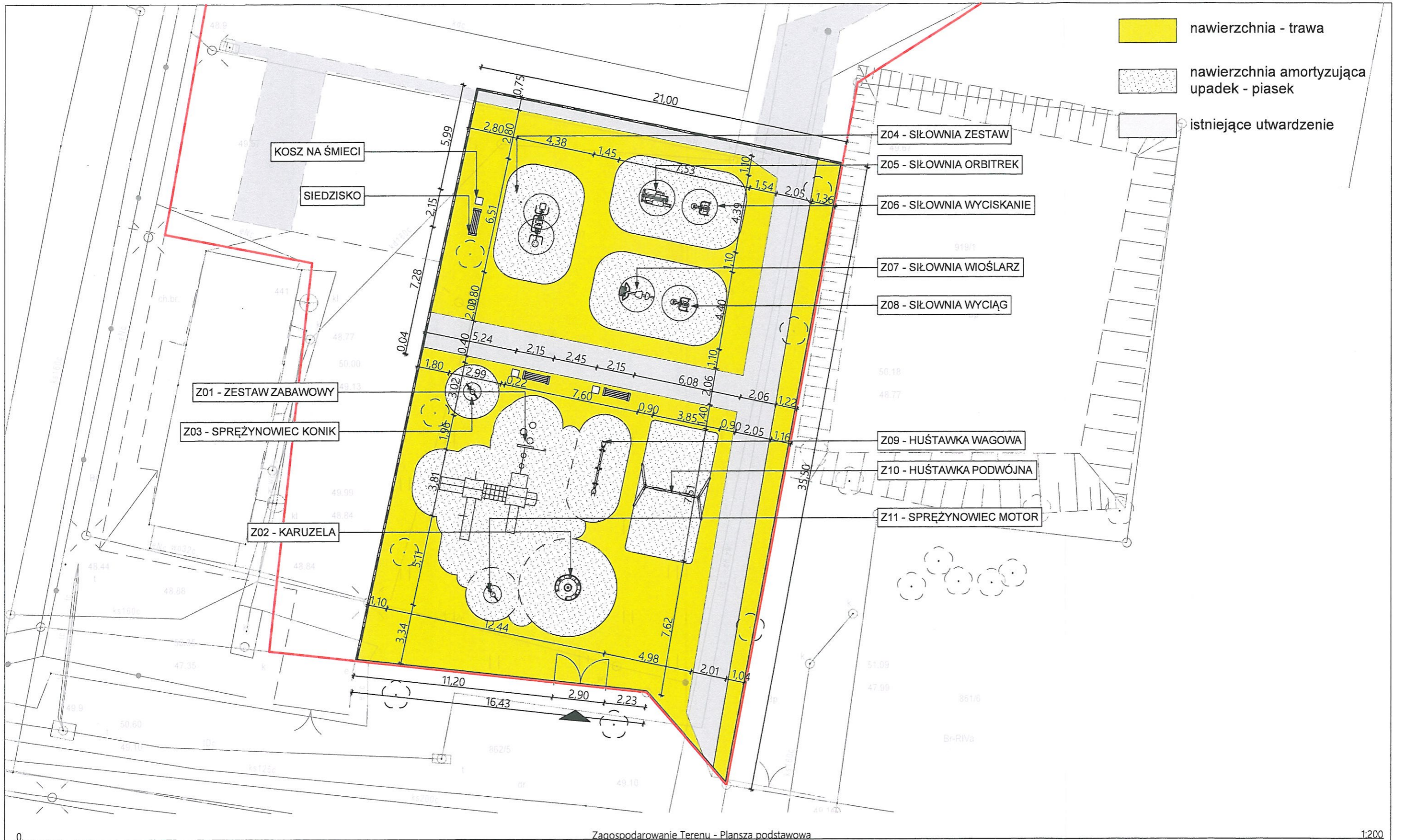
Kierownik budowy jest zobowiązany do przygotowania planu bezpieczeństwa i ochrony zdrowia przed rozpoczęciem prac, a następnie w trakcie przebiegu budowy aktualizować go w razie wystąpienia takiej konieczności.

Opracowanie:

A handwritten signature in blue ink, appearing to be 'Gaweł Biedunkiewicz', is written over the text.

mgr inż. arch. Gaweł Biedunkiewicz upr. nr W/04/2010 w specjalności architektonicznej

Sierpień 2017



Zagospodarowanie Terenu - Plansza podstawowa

1:200

UWAGA:
Wszystkie wymiary potwierdzić na budowie. Rysunki czytać w powiązaniu z odpowiednimi rysunkami branżowymi. Wszelkie niezgodności zgłosić projektantowi.
Prawa Autorskie Zastrzeżone zgodnie z art.1 Ustawy o PAiPP (DU. nr 24. poz 83 z 23.02.1994)

PROJEKTANT (AUTOR)
mgr inż. arch. Gaweł Biedunkiewicz
upr. nr W/04/2010
PROJEKTANT
inż. arch. Maja Batowska
SPRAWDZAJĄCY
mgr inż. arch. Dominika Biedunkiewicz
upr. nr W/03/2010

INWESTOR
Gmina Widuchowa
ETAP
PB
SKALA
1:200
PROJEKT NR
17.90.1
DATA
sierpień 2017

PROJEKT
Przebudowa placu zabaw w Krzywino
Krzywino, 74-120, Ulica, Widuchowa,
działka nr ew. 862/4, obręb Widuchowa
2.0016
RYSUNEK
**Zagospodarowanie Terenu - Plansza
podstawowa**
17.90.1.A1.1

b!a
BIASTUDIO
projektowanie, nadzór, kierowanie budową
ul. Śląska 43A p. 108, 70-431 Szczecin, Polska www.biastudio.pl
E: info@biastudio.pl T: +48 91 88 66 113 F: +48 91 88 66 096

● 1074 Zestaw drewniany




● Dane techniczne:

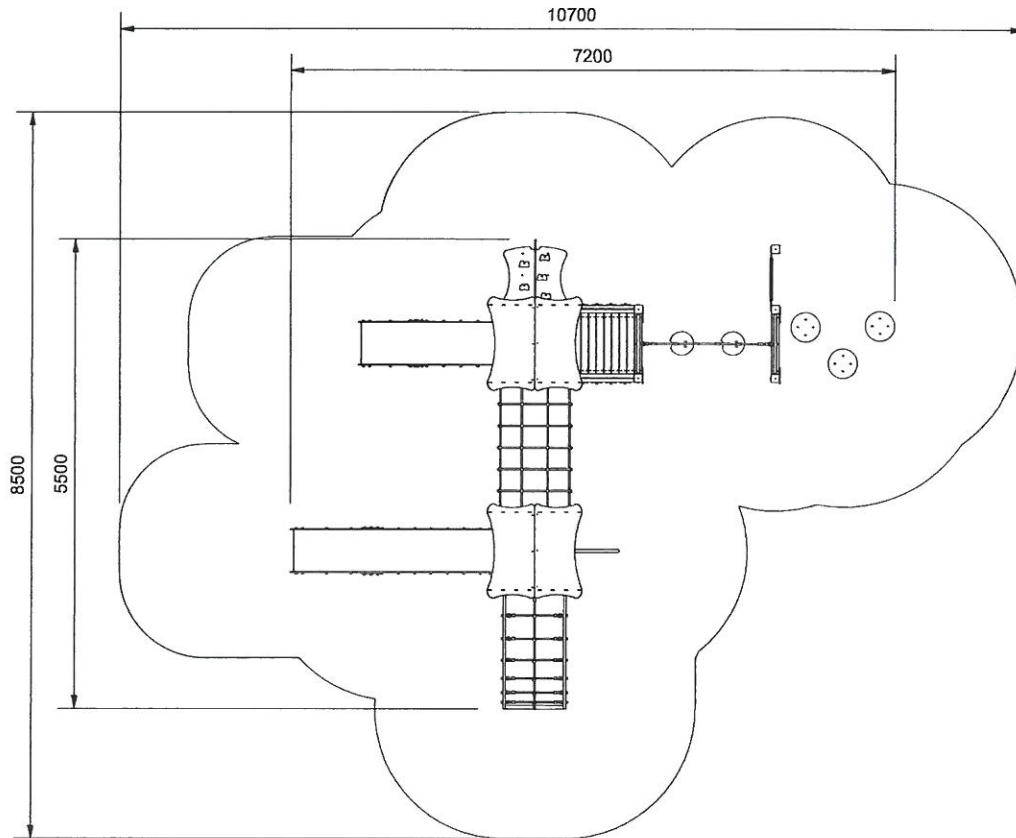
Wymiary	7,2 x 5,5 m
Strefa bezpieczeństwa	10,7 x 8,5 m
Wysokość całkowita	3,5 m
Wysokość swobodnego upadku	1,4 m
Grupa wiekowa	3 - 14
Zgodność z PN-EN 1176:2009	TAK
Podesty	1x 0,8; 1 x 1,0; 1x 1,4 m
Zjeżdżalnie	1,0; 1,4 m

UWAGA:

Wszystkie wymiary potwierdzić na budowie. Rysunki czytać w powiązaniu z odpowiednimi rysunkami branżowymi. Wszelkie niezgodności zgłosić projektantowi.
Prawa Autorskie Zastrzeżone zgodnie z art. 1 Ustawy o PAiPP (DU. nr 24. poz 83 z 23.02.1994)

INWESTOR: Gmina Widuchowa		PROJEKT Przebudowa placu zabaw w Krzywinie Krzywin, 74-120, Ulica, Widuchowa, działka nr ew. 862/4, obręb Widuchowa 2.0016	 BIASTUDIO projektowanie, nadzór, kierowanie budową ul. Słaska 43A p. 108, 70-431 Szczecin, Polska www.blastudio.pl E: info@blastudio.pl T: +48 91 88 65 113 F: + 48 91 88 65 086
ETAP PB		RYSUNEK Z01- Zestaw zabawowy	
PROJEKT NR 17.90.1.1	DATA sierpień 2017	17.90.1.A1.2.1.1	
PROJEKTANT (AUTOR) mgr inż. arch. Gawęł Biedunkiewicz upr. nr W/04/2010		PROJEKTANT inż. arch. Maja Batowska	SPRAWDZAJĄCY mgr inż. arch. Dominika Biedunkiewicz upr. nr W/03/2010

● 1074



Konstrukcja	drewno klejone frezowane wzdłużnie (90x90), impregnowane
Elementy metalowe	stal ocynkowana proszkowo i malowana proszkowo
Wejście wspinaczkowe	antypoślizgowa płyta z tworzywa sztucznego + HDPE
Ślizg	stal nierdzewna
Liny	liny z rdzeniem stalowym w oplocie z polipropylenu
Łączniki lin	wykonane z aluminium i poliamidu
Boczki, elementy dekoracyjne	odporna na czynniki atmosferyczne płyta polietylenowa-HDPE
Zaślepki	tworzywo - poliamid
Łączniki, śruby	wszystkie łączniki narażone na działanie czynników atmosferycznych są nierdzewne
Kotwienie	800 mm w gruncie- konstrukcja na stopach stalowych betonowana


Z uwagi na wysokość swobodnego upadku HIC, norma PN-EN 1176-1:2009 dopuszcza następujące nawierzchnie amortyzujące upadek.

Materiał	Opis [mm] wielkość ziarna	Min. grubość warstwy [mm]	Max.wysokość upadku [mm]
Darń	-	-	≤1000
Kora	20 - 80	200	≤2000
		300	≤3000
Wióry	5 - 30	200	≤2000
		300	≤3000
Piasek	0,2 - 2	200	≤2000
		300	≤3000
Żwir	2 - 8	200	≤2000
		300	≤3000
Syntetyczne	wg z HIC	wg z HIC	wg badania

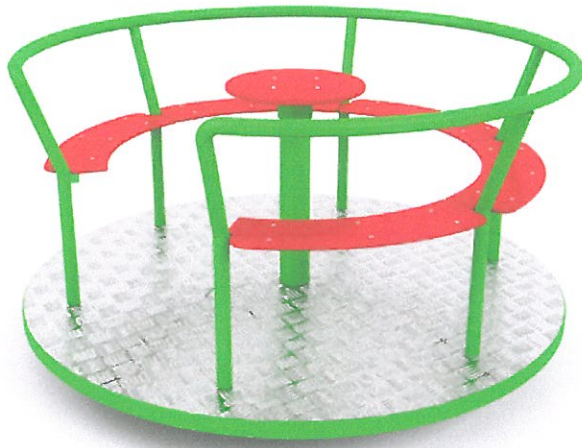
Należy dbać o poziom materiałów sypkich stanowiących nawierzchnię materiałów amortyzujących upadek poprzez uzupełnienie do wyznaczonego poziomu oraz usuwanie z nawierzchni twardych ciał obcych.

UWAGA:

Wszystkie wymiary potwierdzić na budowie. Rysunki czytać w powiązaniu z odpowiednimi rysunkami branżowymi. Wszelkie niezgodności zgłosić projektantowi. Prawa Autorskie Zastrzeżone zgodnie z art.1 Ustawy o PAiPP (DU. nr 24. poz 83 z 23.02.1994)

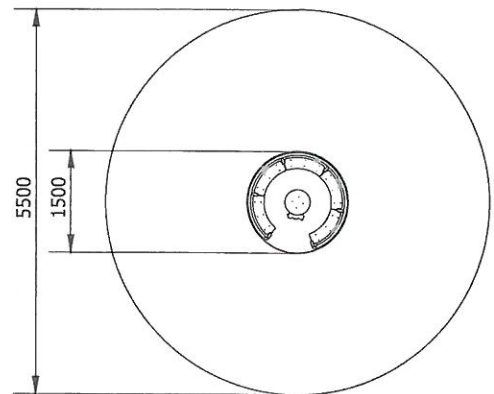
INWESTOR: Gmina Widuchowa		PROJEKT Przebudowa placu zabaw w Krzywinie Krzywin, 74-120, Ulica, Widuchowa, działka nr ew. 862/4, obręb Widuchowa 2.0016	 BIASTUDIO projektowanie, nadzór, kierowanie budową ul. Śląska 43A p. 108, 70-431 Szczecin, Polska www.biastudio.pl E: info@biastudio.pl T: +48 91 88 66 113 F: +48 91 88 66 096
ETAP PB		RYСУNEK Z01- Zestaw zabawowy	
PROJEKT NR 17.90.1.1	DATA sierpień 2017	17.90.1.A1.2.1.2	
PROJEKTANT (AUTOR) mgr inż. arch. Gawel Biedunkiewicz upr. nr W/04/2010		PROJEKTANT inż. arch. Maja Batowska	SPRAWDZAJĄCY mgr inż. arch. Dominika Biedunkiewicz upr. nr W/03/2010

● 3101S Karuzela „Astrus”



● Dane techniczne:

Wymiary	Ø1,5 m
Strefa bezpieczeństwa	Ø5,5 m
Wysokość całkowita	0,8 m
Wysokość swobodnego upadku	0,8 m
Grupa wiekowa	3 - 14
Zgodność z PN-EN 1176:2009	TAK



Konstrukcja	stal ocynkowana proszkowo i malowana proszkowo
Elementy metalowe	stal ocynkowana proszkowo i malowana proszkowo
Podest	blacha aluminiowa ryflowana
Siedzisko	odporna na czynniki atmosferyczne płyta polietylenowa-HDPE
Oś karuzeli	bezobsługowy system łożyskowania
Zasłepki	tworzywo- poliamid
Łączniki, śruby	wszystkie łączniki narażone na działanie czynników atmosferycznych są nierdzewne
Kotwienie	800 mm w gruncie- kotwa stalowa betonowana

Z uwagi na wysokość swobodnego upadku HIC, norma PN-EN 1176-1:2009 dopuszcza następujące nawierzchnie amortyzujące upadek.

Materiał	Opis [mm] wielkość ziarna	Min. grubość warstwy [mm]	Max.wysokość upadku [mm]
Darń	-	-	≤1500
Kora	20 - 80	200	≤2000
		300	≤3000
Wióry	5 - 30	200	≤2000
		300	≤3000
Piasek	0,2 - 2	200	≤2000
		300	≤3000
Żwir	2 - 8	200	≤2000
		300	≤3000
Syntetyczne	wg z HIC	wg z HIC	wg badania

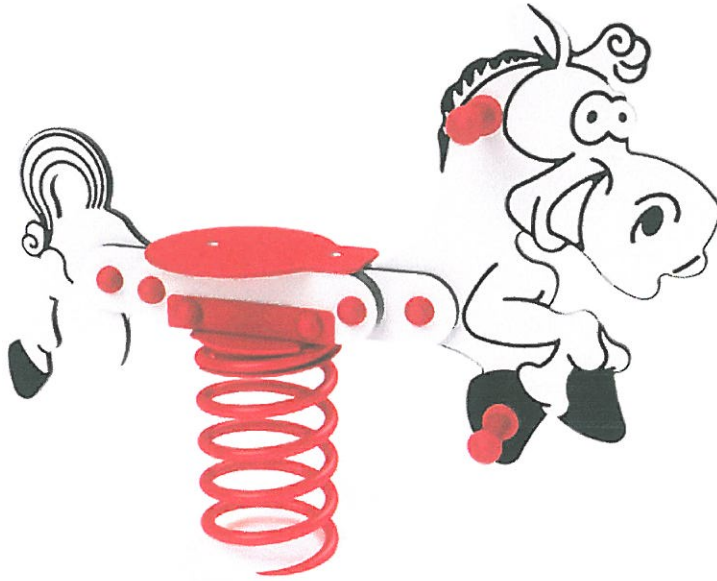
Należy dbać o poziom materiałów sypkich stanowiących nawierzchnię materiałów amortyzujących upadek poprzez uzupełnienie do wyznaczonego poziomu oraz usuwanie z nawierzchni twardych ciał obcych.

UWAGA:

Wszystkie wymiary potwierdzić na budowie. Rysunki czytać w powiązaniu z odpowiednimi rysunkami branżowymi. Wszelkie niezgodności zgłosić projektantowi.
Prawa Autorskie Zastrzeżone zgodnie z art.1 Ustawy o PAIPP (DU, nr 24, poz 83 z 23.02.1994)

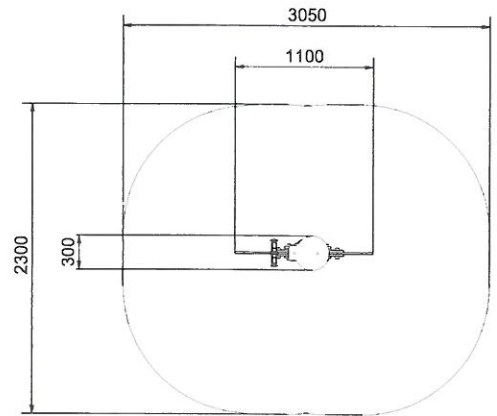
INWESTOR: Gmina Widuchowa		PROJEKT Przebudowa placu zabaw w Krzywinie Krzywin, 74-120, Ulica, Widuchowa, działka nr ew. 862/4, obręb Widuchowa 2.0016	<p>BIASTUDIO projektowanie, nadzór, kierowanie budową ul. Śląska 43A p. 108, 70-431 Szczecin, Polska www.biastudio.pl E: info@biastudio.pl T: +48 91 88 66 113 F: + 48 91 88 66 086</p>
ETAP PB		RYSUNEK Z02- Karuzela	
PROJEKT NR 17.90.1.1	DATA sierpień 2017	17.90.1.A1.2.2	
PROJEKTANT (AUTOR) mgr inż. arch. Gaweł Biedunkiewicz upr. nr W/04/2010		PROJEKTANT inż. arch. Maja Batowska	SPRAWDZAJĄCY mgr inż. arch. Dominika Biedunkiewicz upr. nr W/03/2010

● 3409A Sprężynowiec „Konik”



● Dane techniczne:

Wymiary	1,10 x 0,30 m
Strefa bezpieczeństwa	3,05 x 2,30 m
Wysokość całkowita	0,8 m
Wysokość swobodnego upadku	0,4 m
Grupa wiekowa	3 - 14
Zgodność z PN-EN 1176:2009	TAK



Konstrukcja	odporna na działanie czynników atmosferycznych płyta polietylenowa-HDPE stal ocynkowana proszkowo i malowana proszkowo
Podstawa	certyfikowana sprężyna 20 x 200 x 400 mm
Podnóżek i uchwyty	stal nierdzewna
Zaślepki	tworzywo - poliamid
Łączniki, śruby	wszystkie łączniki narażone na działanie czynników atmosferycznych są nierdzewne
Kotwienie	800 mm w gruncie- kotwa stalowa, betonowana


Z uwagi na wysokość swobodnego upadku HIC, norma PN-EN 1176-1:2009 dopuszcza następujące nawierzchnie amortyzujące upadek.

Materiał	Opis [mm] wielkość ziarna	Min. grubość warstwy [mm]	Max. wysokość upadku [mm]
Darń	-	-	≤1500
Kora	20 - 80	200	≤2000
		300	≤3000
Wióry	5 - 30	200	≤2000
		300	≤3000
Piasek	0,2 - 2	200	≤2000
		300	≤3000
Żwir	2 - 8	200	≤2000
		300	≤3000
Syntetyczne	wg z HIC	wg z HIC	wg badania

Należy dbać o poziom materiałów sypkich stanowiących nawierzchnię materiałów amortyzujących upadek poprzez uzupełnienie do wyznaczonego poziomu oraz usuwanie z nawierzchni twardych ciał obcych.

UWAGA:

Wszystkie wymiary potwierdzić na budowie. Rysunki czytać w powiązaniu z odpowiednimi rysunkami branżowymi. Wszelkie niezgodności zgłosić projektantowi.
Prawa Autorskie Zastrzeżone zgodnie z art.1 Ustawy o PAiPP (DU. nr 24. poz 83 z 23.02.1994)

INWESTOR: Gmina Widuchowa		PROJEKT Przebudowa placu zabaw w Krzywinie Krzywin, 74-120, Ulica, Widuchowa, działka nr ew. 862/4, obręb Widuchowa 2.0016	 BIASTUDIO projektowanie, nadzór, kierowanie budową ul. Śląska 43A p. 108, 70-431 Szczecin, Polska www.biastudio.pl E: info@biastudio.pl T: +48 91 88 66 113 F: + 48 91 88 66 096
ETAP PB		RYSUNEK Z03- Sprężynowiec Konik	
PROJEKT NR 17.90.1.1	DATA sierpień 2017	17.90.1.A1.2.3	
PROJEKTANT (AUTOR) mgr inż. arch. Gawel Biedunkiewicz upr. nr W/04/2010		PROJEKTANT inż. arch. Maja Batowska	SPRAWDZAJĄCY mgr inż. arch. Dominika Biedunkiewicz upr. nr W/03/2010

ZESTAW 3w1, WAHADŁO+BIEGACZ+TWISTER



- zabezpieczone antykorozyjnie, śrutowanie, cynkowanie,
- dwukrotnie malowane proszkowo (wypalane w piecu)
- solidna konstrukcja wykonana wysokogatunkowej stali spawalniczej S 355 (bezszwowej na elementy gięte) i S 235 (na elementy proste)
- grubość ścianek, głównych elementów konstrukcyjnych wynosi co najmniej 3,6 mm pozostałych nie mniej niż 3 mm

STOPIEŃ TRUDNOŚCI: łatwy.

Urządzenie przeznaczone dla młodzieży i dorosłych oraz użytkowników powyżej 140 cm wzrostu.

Maksymalny ciężar użytkownika: 150 kg.

ROK PRODUKCJI URZĄDZENIA 2016

Wykonano w oparciu o normy:


PN-EN 16630:2015, PN-EN 1176-1:2009, PN-EN 1176-7:2009 oraz Znak Bezpieczeństwa „B”.

Klasa użytkowania: S, Klasa dokładności: B

UWAGA:

Wszystkie wymiary potwierdzić na budowie. Rysunki czytać w powiązaniu z odpowiednimi rysunkami branżowymi. Wszelkie niezgodności zgłosić projektantowi.

Prawa Autorskie Zastrzeżone zgodnie z art. 1 Ustawy o PAiPP (D.U. nr 24. poz 83 z 23.02.1994)

INWESTOR: Gmina Widuchowa		PROJEKT Przebudowa placu zabaw w Krzywiniu Krzywini, 74-120, Ulica, Widuchowa, działka nr ew. 862/4, obręb Widuchowa 2.0016	 BIASTUDIO projektowanie, nadzór, kierowanie budową ul. Śląska 43A p. 108, 70-431 Szczecin, Polska www.biastudio.pl E: info@biastudio.pl T: +48 91 88 66 113 F: + 48 91 88 66 096
ETAP PB		RYSUNEK Z04- Siłownia Zestaw 17.90.1.A1.2.4.1	
PROJEKT NR 17.90.1.1	DATA sierpień 2017		
PROJEKTANT (AUTOR) mgr inż. arch. Gawel Biedunkiewicz upr. nr W/04/2010		PROJEKTANT inż. arch. Maja Batowska	SPRAWDZAJĄCY mgr inż. arch. Dominika Biedunkiewicz upr. nr W/03/2010

TWISTER



Przeznaczenie: urządzenie przeznaczone dla młodzieży i dorosłych oraz użytkowników powyżej 140 cm wzrostu.

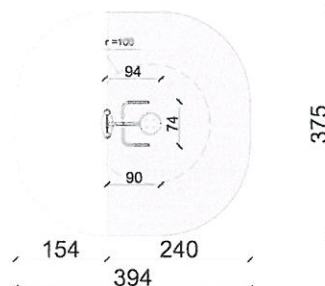
Funkcja urządzenia: wzmacnia mięśnie skośne brzucha i bioder. Poprawia giętkość i koordynację całego ciała.

Na pylonie umieszczona jest instrukcja użytkowania wyrobu.

Wymiary strefy bezpieczeństwa.

Strefy poszczególnych urządzeń mogą na siebie nachodzić.

W strefach ochronnych nie powinno być żadnych innych urządzeń, elementów architektury typu: drzewo, kosz, ławka itp.




Maksymalny ciężar użytkownika: 150 kg.

Materiał: urządzenie wykonane z wysokiej jakości stali spawalniczej. Elementy stalowe zabezpieczone antykorozyjnie poprzez śrutowanie, cynkowanie oraz dwukrotne malowanie proszkowe farbami poliestrowymi. Stopnica z blachy aluminiowej, ryflowanej o grubości 3 mm. Śruby osłonięte zaślepkami. Kolorystyka urządzeń dowolna z palety RAL, w standardzie szaro - żółta.

UWAGA:

Wszystkie wymiary potwierdzić na budowie. Rysunki czytać w powiązaniu z odpowiednimi rysunkami branżowymi. Wszelkie niezgodności zgłosić projektantowi. Prawa Autorskie Zastrzeżone zgodnie z art.1 Ustawy o PAiPP (D.U. nr 24. poz 83 z 23.02.1994)

INWESTOR: Gmina Widuchowa		PROJEKT Przebudowa placu zabaw w Krzywiniu Krzywini, 74-120, Ulica, Widuchowa, działka nr ew. 862/4, obręb Widuchowa 2.0016	 BIASTUDIO projektowanie, nadzór, kierowanie budową ul. Słaska 43A p. 108, 70-431 Szczecin, Polska www.biastudio.pl E: info@biastudio.pl T: +48 91 88 66 113 F: + 48 91 88 66 096
ETAP PB		RYSUNEK Z04- Siłownia Zestaw	
PROJEKT NR 17.90.1.1	DATA sierpień 2017	17.90.1.A1.2.4.2	
PROJEKTANT (AUTOR) mgr inż. arch. Gaweł Biedunkiewicz upr. nr W/04/2010		PROJEKTANT inż. arch. Maja Batowska	SPRAWDZAJĄCY mgr inż. arch. Dominika Biedunkiewicz upr. nr W/03/2010

WAHADŁO



Przeznaczenie: urządzenie przeznaczone dla młodzieży i dorosłych oraz użytkowników powyżej 140 cm wzrostu.

Funkcja urządzenia: wzmacnia mięśnie skośne brzucha i bioder. Poprawia giętkość i koordynację całego ciała.

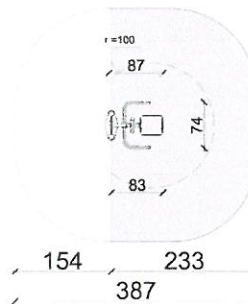
Na pylonie umieszczona jest instrukcja użytkownika wyrobu.

Wymiary strefy bezpieczeństwa.

Strefy poszczególnych urządzeń mogą na siebie nachodzić.

W strefach ochronnych nie powinno być żadnych innych urządzeń, elementów architektury typu: drzewo, kosz, ławka itp.

Maksymalny ciężar użytkownika: 150 kg.




374

Materiał: urządzenie wykonane z wysokiej jakości stali spawalniczej. Elementy stalowe zabezpieczone antykorozyjnie poprzez śrutowanie, cynkowanie oraz dwukrotne malowanie proszkowe farbami poliestrowymi. Stopnica z blachy aluminiowej, ryflowanej o grubości 3 mm. Śruby osłonięte zaślepkami. Kolorystyka urządzeń dowolna z palety RAL, w standardzie szaro - żółta.

UWAGA:

Wszystkie wymiary potwierdzić na budowie. Rysunki czytać w powiązaniu z odpowiednimi rysunkami branżowymi. Wszelkie niezgodności zgłosić projektantowi. Prawa Autorskie Zastrzeżone zgodnie z art. 1 Ustawy o PAiPP (DU, nr 24, poz 83 z 23.02.1994)

INWESTOR: Gmina Widuchowa		PROJEKT Przebudowa placu zabaw w Krzywiniu Krzywini, 74-120, Ulica, Widuchowa, działka nr ew. 862/4, obręb Widuchowa 2.0016	 BIASTUDIO projektowanie, nadzór, kierowanie budową ul. Śląska 43A p. 108, 70-431 Szczecin, Polska www.biastudio.pl E: info@biastudio.pl T: +48 91 88 66 113 F: + 48 91 88 66 096
ETAP PB		RYSUNEK Z04- Siłownia Zestaw	
PROJEKT NR 17.90.1.1	DATA sierpień 2017	17.90.1.A1.2.4.3	
PROJEKTANT (AUTOR) mgr inż. arch. Gawel Biedunkiewicz upr. nr W/04/2010		PROJEKTANT inż. arch. Maja Batowska	SPRAWDZAJĄCY mgr inż. arch. Dominika Biedunkiewicz upr. nr W/03/2010

BIEGACZ



Przeznaczenie: urządzenie przeznaczone dla młodzieży i dorosłych oraz użytkowników powyżej 140 cm wzrostu.

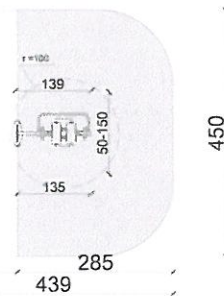
Funkcja urządzenia: wzmacnia mięśnie nóg i pośladków, zwiększa wydolność krążeniowo oddechową.

Na pylonie umieszczona jest instrukcja użytkowania wyrobu.

Wymiary strefy bezpieczeństwa.

Strefy poszczególnych urządzeń mogą na siebie nachodzić.


W strefach ochronnych nie powinno być żadnych innych urządzeń, elementów architektury typu: drzewo, kosz, ławka itp.



Maksymalny ciężar użytkownika: 150 kg.

Materiał: urządzenie wykonane z wysokiej jakości stali spawalniczej. Elementy stalowe zabezpieczone antykorozyjnie poprzez śrutowanie, cynkowanie oraz dwukrotne malowanie proszkowe farbami poliestrowymi. Stopnice z blachy aluminiowej, ryflowanej o grubości 3 mm. Śruby osłonięte zaślepkami. Kolorystyka urządzeń dowolna z palety RAL, w standardzie szaro - żółta.

UWAGA: Wszystkie wymiary potwierdzić na budowie. Rysunki czytać w powiązaniu z odpowiednimi rysunkami branżowymi. Wszelkie niezgodności zgłosić projektantowi. Prawa Autorskie Zastrzeżone zgodnie z art.1 Ustawy o PAiPP (DU. nr 24. poz 83 z 23.02.1994)

INWESTOR: Gmina Widuchowa		PROJEKT Przebudowa placu zabaw w Krzywiniu Krzywini, 74-120, Ulica, Widuchowa, działka nr ew. 862/4, obręb Widuchowa 2.0016	 BIASTUDIO projektowanie, nadzór, kierowanie budową ul. Śląska 43A p. 108, 70-431 Szczecin, Polska www.biastudio.pl E: info@biastudio.pl T: +48 91 88 66 113 F: + 48 91 88 66 086
ETAP PB		RYSUNEK Z04- Siłownia Zestaw	
PROJEKT NR 17.90.1.1	DATA sierpień 2017	17.90.1.A1.2.4.4	
PROJEKTANT (AUTOR) mgr inż. arch. Gawel Biedunkiewicz upr. nr W/04/2010		PROJEKTANT inż. arch. Maja Batowska	SPRAWDZAJĄCY mgr inż. arch. Dominika Biedunkiewicz upr. nr W/03/2010



SIŁOWNIE ZEWNĘTRZNE

PRODUCENT SIŁOWNI ZEWNĘTRZNYCH **TRAINER** ZPU ROMEX SP. Z O.O.
ul. Hetmańska 38, 85-039 Bydgoszcz, tel. 52 323 07 18, tel. kom. 609 521 630, fax 52 322 78 45

KARTA KATALOGOWA

TRAINER ORBITREK WOLNOSTOJĄCY

Seria ECO

Wymiary urządzenia:

długość: 1322 mm,
szerokość: 540 mm,
wysokość: 1550 mm.

Podane wymiary mogą różnić się w zakresie +/- 2%.

Przeznaczenie: urządzenie przeznaczone dla młodzieży i dorosłych oraz użytkowników powyżej 140 cm wzrostu.

Funkcja urządzenia: wzmacnia mięśnie nóg i ramion. Poprawia koordynację ruchową. Zwiększa wydolność organizmu.

Na urządzeniu umieszczona jest instrukcja użytkowania wyrobu.

Wymiary strefy bezpieczeństwa.

Strefy poszczególnych urządzeń mogą na siebie nachodzić.

W strefach ochronnych nie powinno być żadnych innych urządzeń, elementów architektury typu: drzewo, kosz, ławka itp.

Maksymalny ciężar użytkownika: 150 kg.

Materiał: urządzenie wykonane z wysokiej jakości stali spawalniczej, dwukrotnie malowane proszkowo farbami poliestrowymi. Elementy stalowe zabezpieczone antykorozyjnie poprzez szrotowanie i cynkowanie. Stopnice z blachy aluminiowej, ryflowanej o grubości 3 mm. Śruby osłonięte zaślepkami. Kolorystyka urządzeń w standardzie szaro-żółta.

Elementy konstrukcyjne: główny słup konstrukcyjny urządzenia o średnicy 90 mm, grubość ścianki 3,6 mm. Pozostałe rury o średnicy: 90 mm, 33,7 mm, 42,4 mm. Łożyska kulkowe typu zamkniętego.

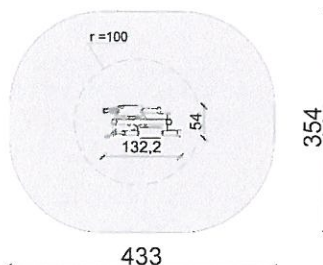
* Rysunek ma charakter poglądowy. Faktyczny wygląd urządzenia może nieznacznie odbiegać od przedstawionej wizualizacji.

Urządzenie posiada certyfikat, spełnia wymagania bezpieczeństwa zawarte w polskich normach:
PN-EN 16630:2015, PN-EN 1176-1:2009, PN-EN 1176-7:2009
Wyrób oznaczony znakiem bezpieczeństwa "B".

www.trainer.net.pl



Przykładowa wizualizacja urządzenia.



UWAGA:

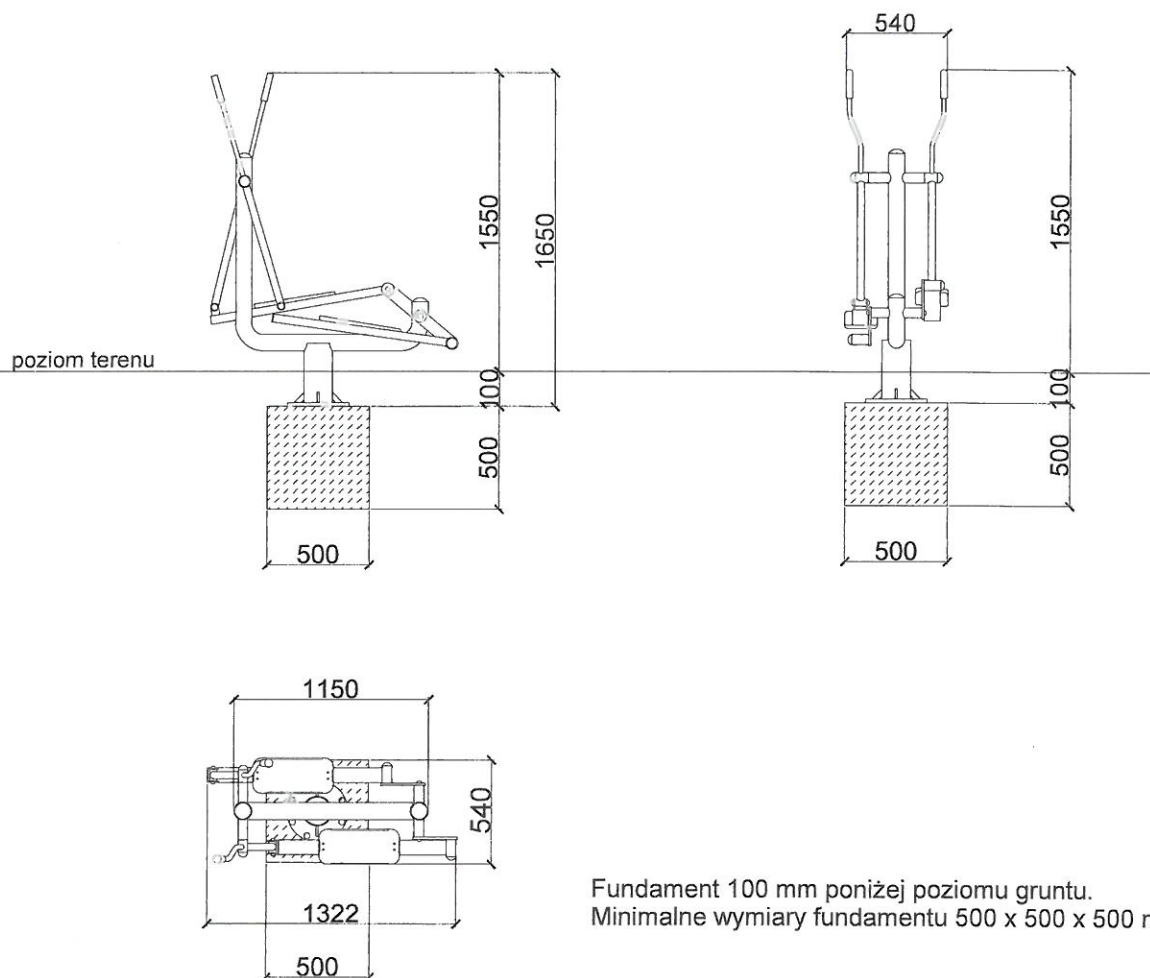
Wszystkie wymiary potwierdzić na budowie. Rysunki czytać w powiązaniu z odpowiednimi rysunkami branżowymi. Wszelkie niezgodności zgłosić projektantowi.
Prawa Autorskie Zastrzeżone zgodnie z art. 1 Ustawy o PAiPP (DU. nr 24, poz. 83 z 23.02.1994)

INWESTOR: Gmina Widuchowa		PROJEKT Przebudowa placu zabaw w Krzywiniu Krzywini, 74-120, Ulica, Widuchowa, działka nr ew. 862/4, obręb Widuchowa 2.0016	 BIASTUDIO projektowanie, nadzór, kierowanie budową ul. Śląska 43A p. 108, 70-431 Szczecin, Polska www.biastudio.pl E: info@biastudio.pl T: +48 91 88 66 113 F: + 48 91 88 66 096
ETAP PB	RYSUNEK Z05- Siłownia Orbitrek	17.90.1.A1.2.5.1	
PROJEKT NR 17.90.1.1	DATA sierpień 2017		
PROJEKTANT (AUTOR) mgr inż. arch. Gaweł Biedunkiewicz upr. nr W/04/2010		PROJEKTANT inż. arch. Maja Batowska	SPRAWDZAJĄCY mgr inż. arch. Dominika Biedunkiewicz upr. nr W/03/2010



SIŁOWNIE ZEWNĘTRZNE


TRAINER ORBITREK WOLNOSTOJĄCY



Fundament 100 mm poniżej poziomu gruntu.
Minimalne wymiary fundamentu 500 x 500 x 500 mm.

UWAGA:

Wszystkie wymiary potwierdzić na budowie. Rysunki czytać w powiązaniu z odpowiednimi rysunkami branżowymi. Wszelkie niezgodności zgłosić projektantowi.
Prawa Autorskie Zastrzeżone zgodnie z art. 1 Ustawy o PAiPP (DU. nr 24. poz 83 z 23.02.1994)

INWESTOR: Gmina Widuchowa		PROJEKT Przebudowa placu zabaw w Krzywinie Krzywin, 74-120, Ulica, Widuchowa, działka nr ew. 862/4, obręb Widuchowa 2.0016	 BIASTUDIO projektowanie, nadzór, kierowanie budową ul. Śląska 43A p. 108, 70-431 Szczecin, Polska www.biastudio.pl E: info@biastudio.pl T: +48 91 88 66 113 F: +48 91 88 66 096
ETAP PB		RYСУNEK Z05- Siłownia Orbitrek	
PROJEKT NR 17.90.1.1	DATA sierpień 2017	17.90.1.A1.2.5.2	
PROJEKTANT (AUTOR) mgr inż. arch. Gawel Biedunkiewicz upr. nr W/04/2010		PROJEKTANT inż. arch. Maja Batowska	SPRAWDZAJĄCY mgr inż. arch. Dominika Biedunkiewicz upr. nr W/03/2010



KARTA KATALOGOWA

TRAINER WYCISKANIE SIEDZĄC POJEDYNCZE

Seria ECO

Wymiary urządzenia:

długość: 1054 mm,
szerokość: 652 mm,
wysokość: 1750 mm.

Podane wymiary mogą różnić się w zakresie +/- 2%.

Przeznaczenie: urządzenie przeznaczone dla młodzieży i dorosłych oraz użytkowników powyżej 140 cm wzrostu.

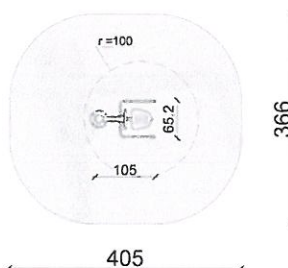
Funkcja urządzenia: wzmacnia i rozwija mięśnie klatki piersiowej, ramion oraz pleców.

Na urządzeniu umieszczona jest instrukcja użytkowania wyrobu.

Wymiary strefy bezpieczeństwa.

Strefy poszczególnych urządzeń mogą na siebie nachodzić.

W strefach ochronnych nie powinno być żadnych innych urządzeń, elementów architektury typu: drzewo, kosz, ławka itp.



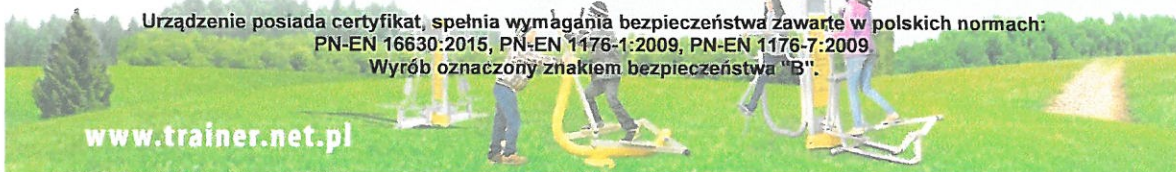
Maksymalny ciężar użytkownika: 150 kg.

Materiał: urządzenie wykonane z wysokiej jakości stali spawalniczej, dwukrotnie malowane proszkowo farbami poliestrowymi. Elementy stalowe zabezpieczone antykorozyjnie poprzez śrutowanie i cynkowanie. Śruby osłonięte zaślepkami. Kolorystyka urządzeń dowolna z palety RAL, w standardzie szaro - żółta.

Elementy konstrukcyjne: główny słup konstrukcyjny urządzenia o średnicy 140 mm, grubość ścianki 3,6 mm. Pozostałe rury o średnicy: 42,4 mm, 48 mm, 60,3 mm, 76 mm. Łożyska kulkowe typu zamkniętego.


* Rysunek ma charakter poglądowy. Faktyczny wygląd urządzenia może nieznacznie odbiegać od przedstawionej wizualizacji.

Urządzenie posiada certyfikat, spełnia wymagania bezpieczeństwa zawarte w polskich normach: PN-EN 16630:2015, PN-EN 1176-1:2009, PN-EN 1176-7:2009. Wyrób oznaczony znakiem bezpieczeństwa "B".



UWAGA:

Wszystkie wymiary potwierdzić na budowie. Rysunki czytać w powiązaniu z odpowiednimi rysunkami branżowymi. Wszelkie niezgodności zgłosić projektantowi. Prawa Autorskie Zastrzeżone zgodnie z art.1 Ustawy o PAiPP (DU. nr 24, poz. 83 z 23.02.1994)

INWESTOR: Gmina Widuchowa		PROJEKT Przebudowa placu zabaw w Krzywiniu Krzywini, 74-120, Ulica, Widuchowa, działka nr ew. 862/4, obręb Widuchowa 2.0016	 <p>BIASTUDIO projektowanie, nadzór, kierowanie budową ul. Śląska 43A p. 108, 70-431 Szczecin, Polska www.biastudio.pl E: info@biastudio.pl T: +48 91 88 66 113 F: +48 91 88 66 096</p>
ETAP PB	RYSUNEK Z06- Siłownia Wyciskanie 17.90.1.A1.2.6.1		
PROJEKT NR 17.90.1.1	DATA sierpień 2017		
PROJEKTANT (AUTOR) mgr inż. arch. Gawel Biedunkiewicz upr. nr W/04/2010	PROJEKTANT inż. arch. Maja Batowska	SPRAWDZAJĄCY mgr inż. arch. Dominika Biedunkiewicz upr. nr W/03/2010	

WIOŚLARZ



Przeznaczenie: urządzenie przeznaczone dla młodzieży i dorosłych oraz użytkowników powyżej 140 cm wzrostu.

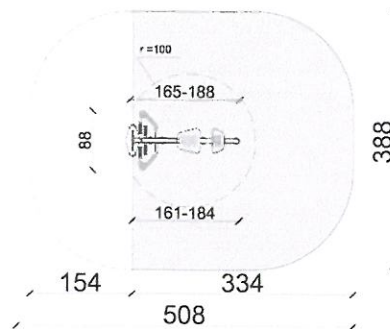
Funkcja urządzenia: wzmacnia i rozwija mięśnie ramion, klatki piersiowej. Korzystnie wpływa na układ krążeniowy i oddechowy.

Na pylonie umieszczona jest instrukcja użytkowania wyrobu.

Wymiary strefy bezpieczeństwa.

Strefy poszczególnych urządzeń mogą na siebie nachodzić.

W strefach ochronnych nie powinno być żadnych innych urządzeń, elementów architektury typu: drzewo, kosz, ławka itp.




Maksymalny ciężar użytkownika: 150 kg.

Materiał: urządzenie wykonane z wysokiej jakości stali spawalniczej, dwukrotnie malowane proszkowo farbami poliestrowymi. Elementy stalowe zabezpieczone antykorozyjnie poprzez śrutowanie i cynkowanie. Śruby osłonięte zaślepkami. Kolorystyka urządzeń dowolna z palety RAL, w standardzie szaro - żółta.

UWAGA:

Wszystkie wymiary potwierdzić na budowie. Rysunki czytać w powiązaniu z odpowiednimi rysunkami branżowymi. Wszelkie niezgodności zgłosić projektantowi. Prawa Autorskie Zastrzeżone zgodnie z art. 1 Ustawy o PAiPP (D.U. nr 24, poz 83 z 23.02.1994)

INWESTOR: Gmina Widuchowa		PROJEKT Przebudowa placu zabaw w Krzywiniu Krzywini, 74-120, Ulica, Widuchowa, działka nr ew. 862/4, obręb Widuchowa 2.0016	 BIASTUDIO projektowanie, nadzór, kierowanie budową ul. Słaska 43A p. 108, 70-431 Szczecin, Polska www.biastudio.pl E: info@biastudio.pl T: +48 91 88 66 113 F: + 48 91 88 66 086
ETAP PB		RYSUNEK Z07- Siłownia Wioślarz	
PROJEKT NR 17.90.1.1	DATA sierpień 2017	17.90.1.A1.2.7	
PROJEKTANT (AUTOR) mgr inż. arch. Gaweł Biedunkiewicz upr. nr W/04/2010		PROJEKTANT inż. arch. Maja Batowska	SPRAWDZAJĄCY mgr inż. arch. Dominika Biedunkiewicz upr. nr W/03/2010



KARTA KATALOGOWA

TRAINER WYCIĄG GÓRNY POJEDYNCZY

Seria ECO

Wymiary urządzenia:

długość: 1020 mm,
szerokość: 742 mm,
wysokość: 1750 mm.

Podane wymiary mogą różnić się w zakresie +/- 2%.

Przeznaczenie: urządzenie przeznaczone dla młodzieży i dorosłych oraz użytkowników powyżej 140 cm wzrostu.

Funkcja urządzenia: wzmacnia i rozwija mięśnie klatki piersiowej, ramion oraz pleców.

Na urządzeniu umieszczona jest instrukcja użytkowania wyrobu.

Wymiary strefy bezpieczeństwa.

Strefy poszczególnych urządzeń mogą na siebie nachodzić. W strefach ochronnych nie powinno być żadnych innych urządzeń, elementów architektury typu: drzewo, kosz, ławka itp.

Maksymalny ciężar użytkownika: 150 kg.

Materiał: urządzenie wykonane z wysokiej jakości stali spawalniczej, dwukrotnie malowane proszkowo farbami poliestrowymi. Elementy stalowe zabezpieczone antykorozyjnie poprzez śrutowanie i cynkowanie. Śruby osłonięte zaślepkami. Kolorystyka urządzeń dowolna z palety RAL, w standardzie szaro - żółta.

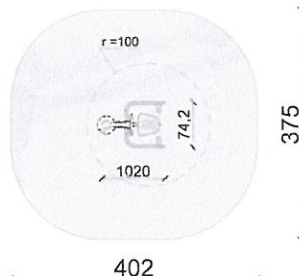
Elementy konstrukcyjne: główny słup konstrukcyjny urządzenia o średnicy 140 mm, grubość ścianki 3,6 mm. Pozostałe rury o średnicy: 42,4 mm, 48 mm, 60,3 mm, 76 mm. Łożyska kulkowe typu zamkniętego.

* Rysunek ma charakter poglądowy. Faktyczny wygląd urządzenia może nieznacznie odbiegać od przedstawionej wizualizacji.

Urządzenie posiada certyfikat, spełnia wymagania bezpieczeństwa zawarte w polskich normach: PN-EN 16630:2015, PN-EN 1176-1:2009, PN-EN 1176-7:2009. Wyrób oznaczony znakiem bezpieczeństwa "B".



Przykładowa wizualizacja urządzenia.



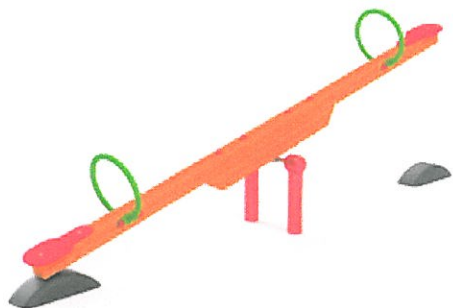
UWAGA:

Wszystkie wymiary potwierdzić na budowie. Rysunki czytać w powiązaniu z odpowiednimi rysunkami branżowymi. Wszelkie niezgodności zgłosić projektantowi. Prawa Autorskie Zastrzeżone zgodnie z art. 1 Ustawy o PAiPP (DU, nr 24, poz 83 z 23.02.1994)

INWESTOR: Gmina Widuchowa		PROJEKT Przebudowa placu zabaw w Krzywiniu Krzywini, 74-120, Ulica, Widuchowa, działka nr ew. 862/4, obręb Widuchowa 2.0016	<p>BIASTUDIO projektowanie, nadzór, kierowanie budową ul. Śląska 43A p. 108, 70-431 Szczecin, Polska www.biastudio.pl E: info@biastudio.pl T: +48 91 88 66 113 F: + 48 91 88 66 096</p>
ETAP PB	RYSUNEK Z08 - Siłownia Wyciąg	17.90.1.A1.2.8.1	
PROJEKT NR 17.90.1.1	DATA sierpień 2017		
PROJEKTANT (AUTOR) mgr inż. arch. Gawel Biedunkiewicz upr. nr W/04/2010		PROJEKTANT inż. arch. Maja Batowska	SPRAWDZAJĄCY mgr inż. arch. Dominika Biedunkiewicz upr. nr W/03/2010

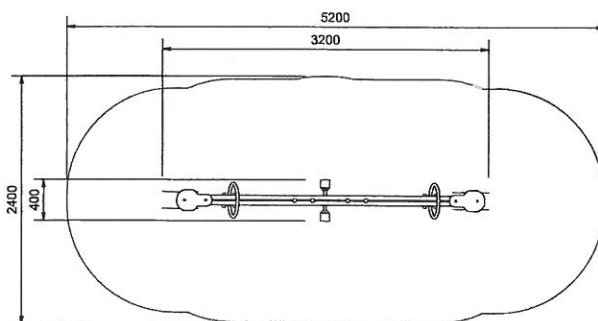
● 3505D

Huśtawka wagowa - drewniana



● Dane techniczne:

Wymiary	3,2 x 0,4 m
Strefa bezpieczeństwa	5,2 x 2,4 m
Wysokość całkowita	1,0 m
Wysokość swobodnego upadku	1,0 m
Grupa wiekowa	3 - 14
Zgodność z PN-EN 1176:2009	TAK



Konstrukcja	drewno klejone frezowane wzdłużnie (90x90), impregnowane
	stal ocynkowana proszkowo i malowana proszkowo
Siedzisko	odporna na czynniki atmosferyczne płyta polietylenowa - HDPE
Zaślepki	tworzywo - poliamid
Łączniki, śruby	wszystkie łączniki narażone na działanie czynników atmosferycznych są nierdzewne
Kotwienie	800 mm w gruncie - na kotwach stalowych, betonowane


Z uwagi na wysokość swobodnego upadku HIC, norma PN-EN 1176-1:2009 dopuszcza następujące nawierzchnie amortyzujące upadek.

Materiał	Opis [mm] wielkość ziarna	Min. grubość warstwy [mm]	Max.wysokość upadku [mm]
Darń	-	-	≤1500
Kora	20 - 80	200	≤2000
		300	≤3000
Wióry	5 - 30	200	≤2000
		300	≤3000
Piasek	0,2 - 2	200	≤2000
		300	≤3000
Żwir	2 - 8	200	≤2000
		300	≤3000
Syntetyczne	wg z HIC	wg z HIC	wg badania

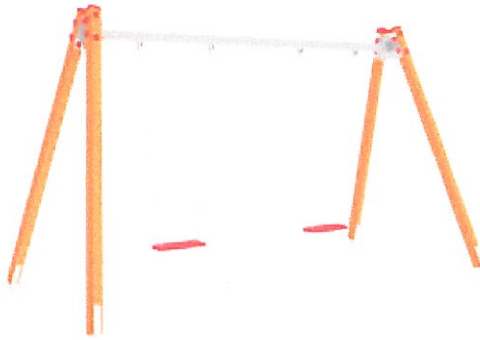
Należy dbać o poziom materiałów sypkich stanowiących nawierzchnię materiałów amortyzujących upadek poprzez uzupełnienie do wyznaczonego poziomu oraz usuwanie z nawierzchni twardych ciał obcych.

UWAGA:

Wszystkie wymiary potwierdzić na budowie. Rysunki czytać w powiązaniu z odpowiednimi rysunkami branżowymi. Wszelkie niezgodności zgłosić projektantowi.
Prawa Autorskie Zastrzeżone zgodnie z art. 1 Ustawy o PAiPP (DU. nr 24. poz. 83 z 23.02.1994)

INWESTOR: Gmina Widuchowa		PROJEKT Przebudowa placu zabaw w Krzywinie Krzywin, 74-120, Ulica, Widuchowa, działka nr ew. 862/4, obręb Widuchowa 2.0016	 BIASTUDIO projektowanie, nadzór, kierowanie budową ul. Śląska 43A p. 108, 70-431 Szczecin, Polska www.biastudio.pl E: info@biastudio.pl T: +48 91 88 66 113 F: +48 91 88 66 096
ETAP PB		RYSUNEK Z09 - Huśtawka wagowa	
PROJEKT NR 17.90.1.1	DATA sierpień 2017	17.90.1.A1.2.9	
PROJEKTANT (AUTOR) mgr inż. arch. Gawęł Biedunkiewicz upr. nr W/04/2010		PROJEKTANT inż. arch. Maja Batowska	SPRAWDZAJĄCY mgr inż. arch. Dominika Biedunkiewicz upr. nr W/03/2010

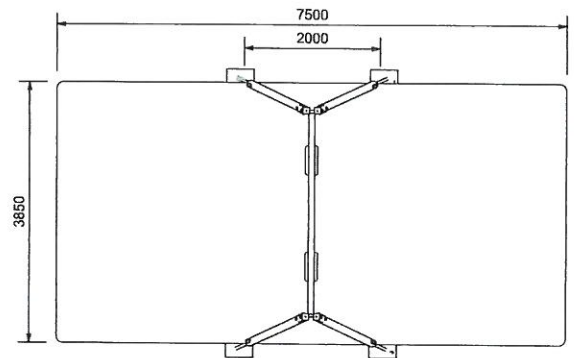
● 3502D Huśtawka podwójna



● Dane techniczne:

Wymiary	2,0 x 3,85 m
Strefa bezpieczeństwa	7,5 x 3,85 m
Wysokość całkowita	2,3 m
Wysokość swobodnego upadku	1,3 m
Grupa wiekowa	3 - 14
Zgodność z PN-EN 1176:2009	TAK

● Opcjonalne siedzisko



Konstrukcja	drewno klejone frezowane wzdłużnie (90x90), impregnowane
	stal ocynkowana proszkowo i malowana proszkowo
Siedzisko	odporna na czynniki atmosferyczne płyta polietylenowa - HDPE
Łańcuch, zawiesia	stal nierdzewna
Zaślepki	tworzywo - poliamid
Łączniki, śruby	wszystkie łączniki narażone na działanie czynników atmosferycznych są nierdzewne
Kotwienie	800 mm w gruncie - na kotwach stalowych, betonowane

Z uwagi na wysokość swobodnego upadku HIC, norma PN-EN 1176-1:2009 dopuszcza następujące nawierzchnie amortyzujące upadek.

Material	Opis [mm] wielkość ziarna	Min. grubość warstwy [mm]	Max.wysokość upadku [mm]
Darń	-	-	≤1000
Kora	20 - 80	200	≤2000
		300	≤3000
Wióry	5 - 30	200	≤2000
		300	≤3000
Piasek	0,2 - 2	200	≤2000
		300	≤3000
Żwir	2 - 8	200	≤2000
		300	≤3000
Syntetyczne	wg z HIC	wg z HIC	wg badania

Należy dbać o poziom materiałów sypkich stanowiących nawierzchnię amortyzującą upadek poprzez uzupełnienie do wyznaczonego poziomu oraz usuwanie z nawierzchni twardych ciał obcych.

UWAGA:

Wszystkie wymiary potwierdzić na budowie. Rysunki czytać w powiązaniu z odpowiednimi rysunkami branżowymi. Wszelkie niezgodności zgłosić projektantowi. Prawa Autorskie Zastrzeżone zgodnie z art. 1 Ustawy o PAiPP (Dz. nr 24, poz. 83 z 23.02.1994)

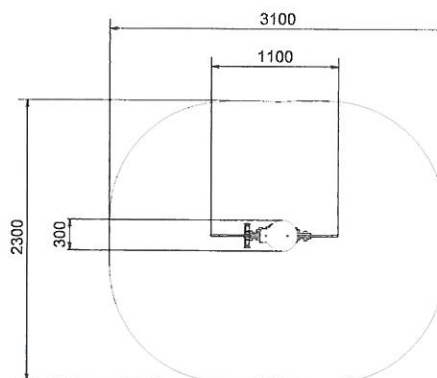
INWESTOR: Gmina Widuchowa		PROJEKT Przebudowa placu zabaw w Krzywinie Krzywin, 74-120, Ulica, Widuchowa, działka nr ew. 862/4, obręb Widuchowa 2.0016	 BIASTUDIO projektowanie, nadzór, kierowanie budową ul. Śląska 43A p. 108, 70-431 Szczecin, Polska www.biastudio.pl E: info@biastudio.pl T: +48 91 88 66 113 F: +48 91 88 66 096
ETAP PB		RYSUNEK Z010 - Huśtawka podwójna	
PROJEKT NR 17.90.1.1	DATA sierpień 2017	17.90.1.A1.2.10	
PROJEKTANT (AUTOR) mgr inż. arch. Gawel Biedunkiewicz upr. nr W/04/2010		PROJEKTANT inż. arch. Maja Batowska	SPRAWDZAJĄCY mgr inż. arch. Dominika Biedunkiewicz upr. nr W/03/2010

● 3402A Sprężynowiec „Motor”



● Dane techniczne:

Wymiary	1,1 x 0,3 m
Strefa bezpieczeństwa	3,1 x 2,3 m
Wysokość całkowita	0,8 m
Wysokość swobodnego upadku	0,4 m
Grupa wiekowa	3 - 14
Zgodność z PN-EN 1176:2009	TAK



Konstrukcja	odporna na działanie czynników atmosferycznych płyta polietylenowa-HDPE
Podstawa	stal ocynkowana proszkowo i malowana proszkowo
Podnóżek i uchwyty	certyfikowana sprężyna 20 x 200 x 400 mm
Zaślepki	tworzywo - poliamid
Łączniki, śruby	wszystkie łączniki narażone na działanie czynników atmosferycznych są nierdzewne
Kotwienie	800 mm w gruncie- kotwa stalowa, betonowana

Z uwagi na wysokość swobodnego upadku HIC, norma PN-EN 1176-1:2009 dopuszcza następujące nawierzchnie amortyzujące upadek.

Material	Opis [mm] wielkość ziarna	Min. grubość warstwy [mm]	Max.wysokość upadku [mm]
Darń	-	-	≤1000
Kora	20 - 80	200	≤2000
		300	≤3000
Wióry	5 - 30	200	≤2000
		300	≤3000
Piasek	0,2 - 2	200	≤2000
		300	≤3000
Żwir	2 - 8	200	≤2000
		300	≤3000
Syntetyczne	wg z HIC	wg z HIC	wg badania

Należy dbać o poziom materiałów sytych stanowiących nawierzchnię materiałów amortyzujących upadek poprzez uzupełnienie do wyznaczonego poziomu oraz usuwanie z nawierzchni twardych ciał obcych.

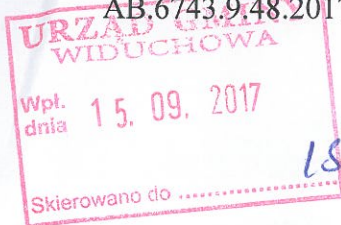
UWAGA:

Wszystkie wymiary potwierdzić na budowie. Rysunki czytać w powiązaniu z odpowiednimi rysunkami branżowymi. Wszelkie niezgodności zgłosić projektantowi. Prawa Autorskie Zastrzeżone zgodnie z art.1 Ustawy o PAiPP (DU. nr 24. poz 83 z 23.02.1994)

INWESTOR: Gmina Widuchowa		PROJEKT Przebudowa placu zabaw w Krzywinie Krzywin, 74-120, Ulica, Widuchowa, działka nr ew. 862/4, obręb Widuchowa 2.0016	<p>BIASTUDIO projektowanie, nadzór, kierowanie budową ul. Śląska 43A p. 108, 70-431 Szczecin, Polska www.biastudio.pl E: info@biastudio.pl T: +48 91 88 66 113 F: + 48 91 88 66 096</p>
ETAP PB		RYSUNEK Z11 - Sprężynowiec motor	
PROJEKT NR 17.90.1.1	DATA sierpień 2017	17.90.1.A1.2.11	
PROJEKTANT (AUTOR) mgr inż. arch. Gawęł Biedunkiewicz upr. nr W/04/2010		PROJEKTANT inż. arch. Maja Batowska	SPRAWDZAJĄCY mgr inż. arch. Dominika Biedunkiewicz upr. nr W/03/2010

STAROŚTA GRYFIŃSKI
74-100 Gryfino
ul. Sprzymierzonych 4
AB.6743.9.48.2017.BA

Gryfino, dnia 13 września 2017 r.



Gmina Widuchowa
ul. Grunwaldzka 8
74-120 Widuchowa

Odpowiadając na zgłoszenie z dnia 13 lipca 2017 r., uzupełnione w dniu 12 września 2017 r. na podstawie postanowienia nr AB.6743.9.48.2017.BA z dnia 21 lipca 2017 r., Starosta Gryfiński zgodnie z art. 30 ust. 5aa ustawy z dnia 7 lipca 1994 r.- Prawo budowlane (tekst jednolity Dz. U. z 2017 r. poz. 1332, zm.: Dz.U. z 2017 r. poz. 1529), zaświadcza, że nie znalazł podstaw do wniesienia sprzeciwu do robót budowlanych w sprawie modernizacji placu zabaw, obejmujących: demontaż istniejących urządzeń zabawowych, uporządkowanie nawierzchni placu zabaw i montaż nowych urządzeń zabawowych, zlokalizowanych na terenie działki nr 862/4 w obrębie ewidencyjnym Krzywin, zgodnie z zakresem określonym w zgłoszeniu.


Roboty należy wykonać z zachowaniem wszelkich warunków ostrożności i bezpieczeństwa, aby nie spowodować zagrożenia dla bezpieczeństwa ludzi i mienia.

Zgodnie z art. 30 ust. 5b ustawy Prawo budowlane, w przypadku nie rozpoczęcia wykonywania robót budowlanych przed upływem 3 lat od określonego w zgłoszeniu terminu ich rozpoczęcia, rozpoczęcie tych robót może nastąpić po dokonaniu ponownego zgłoszenia.

Zgodnie z art. 30 ust. 5aa ustawy Prawo budowlane, wydanie niniejszego zaświadczenia uprawnia do rozpoczęcia robót.

Otrzymują :

1. Gmina Widuchowa
74-120 Widuchowa, ul. Grunwaldzka 8
2. AB – aa

z wp. STAROSTY

inż. Lucyna Wieczorek
Z-ca NACZELNIKA
Wydziału Architektury i Budownictwa

Do wiadomości:

1. Powiatowy Inspektor
Nadzoru Budowlanego
74-100 Gryfino, ul. Flisacza 6

PRZEDMIAR

Lp.	Podstawa	Opis i wyliczenia	j.m.	Poszcz	Razem
Plac zabaw w Krzywinie					
1		Dostawa i montaż urządzeń placu zabaw			
1	KNR 2-01 d.1 0310-02	Ręczne wykopy ciągłe lub jamiste ze skarpami o szer.dna do 1.5 m i głębok.do 1.5m ze złożeniem urobku na odkład (kat.gr.III) 0.4*0.4*0.8*39	m ³ m ³	4.99	
				RAZEM	4.99
2	KNR 2-01 d.1 0314-02	Ręczne formowanie nasypów z ziemi leżącej na odkładzie (kat.gr.III-IV) 4.99	m ³ m ³	4.99	
				RAZEM	4.99
3	KNR 2-23 d.1 0309-06 analogia	Osadzenie kotew stalowych na gł. 80 cm z obetonowaniem w gruncie na gł. 80 cm pod konstrukcje wyposażenia placu zabaw	szt.		
	zestaw zabawowy	25	szt.	25.00	
	sprężynowiec konik	1	szt.	1.00	
	sprężynowiec motorek	1	szt.	1.00	
	huśtawka wagowa	4	szt.	4.00	
	huśtawka podwójna	4	szt.	4.00	
	karuzela	4	szt.	4.00	
				RAZEM	39.00
4	KNR 2-23 d.1 0310-04 analogia	Costawa i montaż - zestaw zabawowy z drewna klejonego	kpl		
		1	kpl	1.00	
				RAZEM	1.00
5	KNR 2-23 d.1 0310-04 analogia	Dostawa i montaż - sprężynowiec pojedynczy konik	kpl		
		1	kpl	1.00	
				RAZEM	1.00
6	KNR 2-23 d.1 0310-04 analogia	Dostawa i montaż - sprężynowiec pojedynczy motorek	kpl		
		1	kpl	1.00	
				RAZEM	1.00
7	KNR 2-23 d.1 0310-04 analogia	Dostawa i montaż - huśtawka wagowa drewniana	kpl		
		1	kpl	1.00	
				RAZEM	1.00
8	KNR 2-23 d.1 0310-04 analogia	Dostawa i montaż - huśtawka podwójna z drewna klejonego	kpl		
			kpl	1.00	
				RAZEM	1.00
9	KNR 2-23 d.1 0310-04 analogia	Dostawa i montaż - karuzela	kpl		
		1	kpl	1.00	
				RAZEM	1.00

BIURO OBSŁUGI
INWESTYCJI BUDOWLANYCH

Krzysztof Prętki
zpr. bud. nr 43/81/Gw