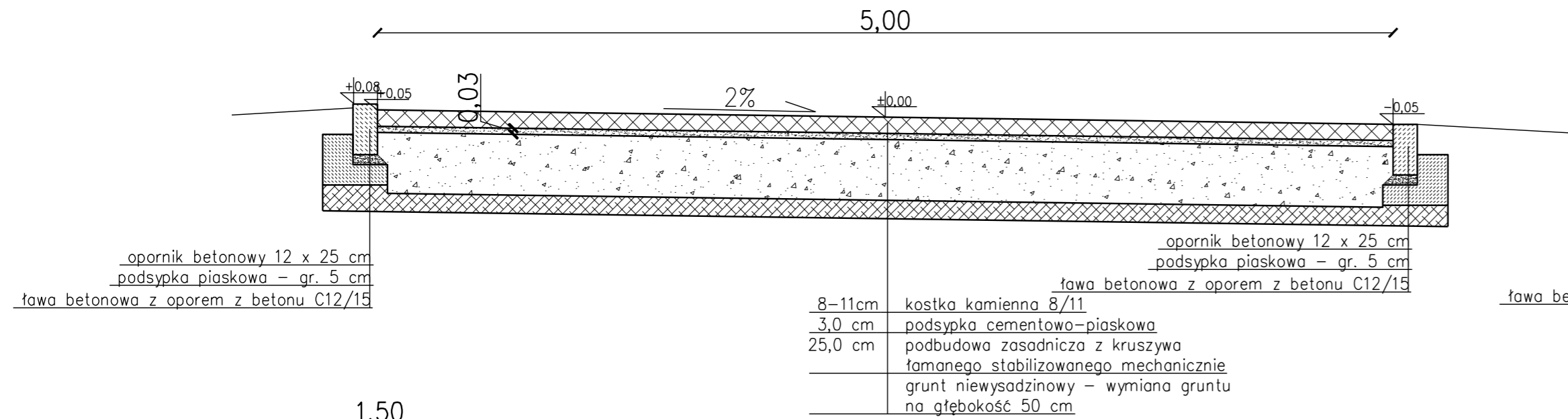
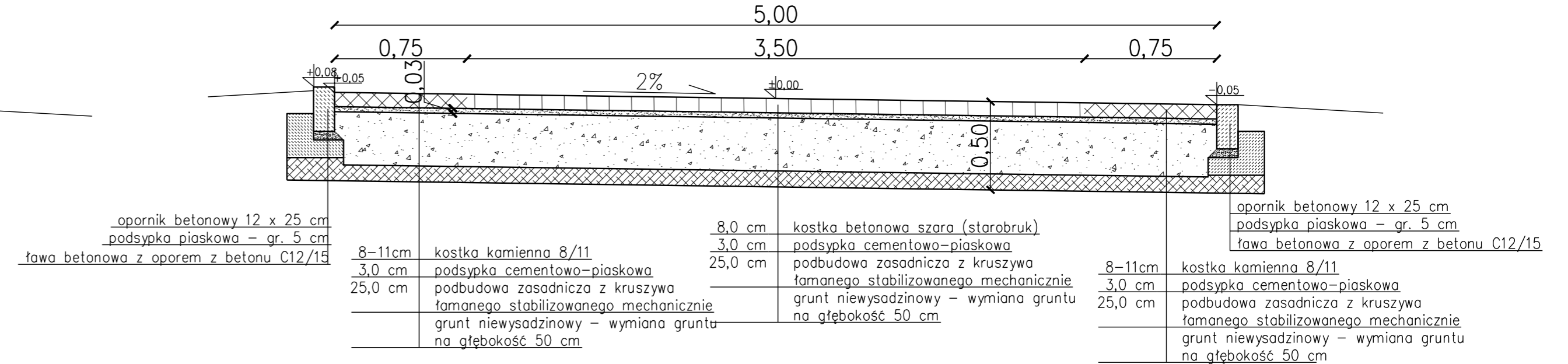


**Przekroje normalne**  
skala 1:25

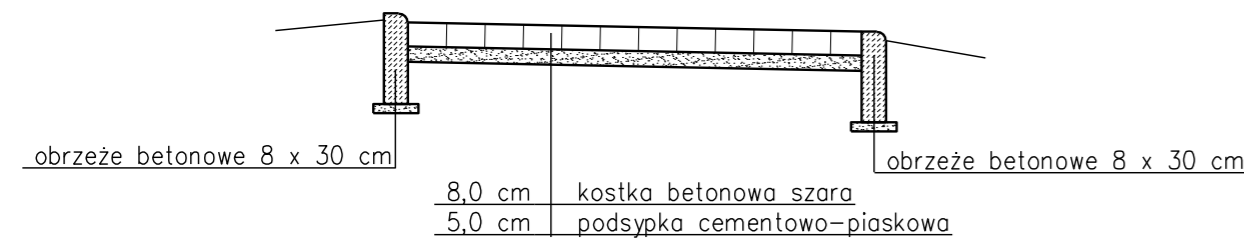
A - A



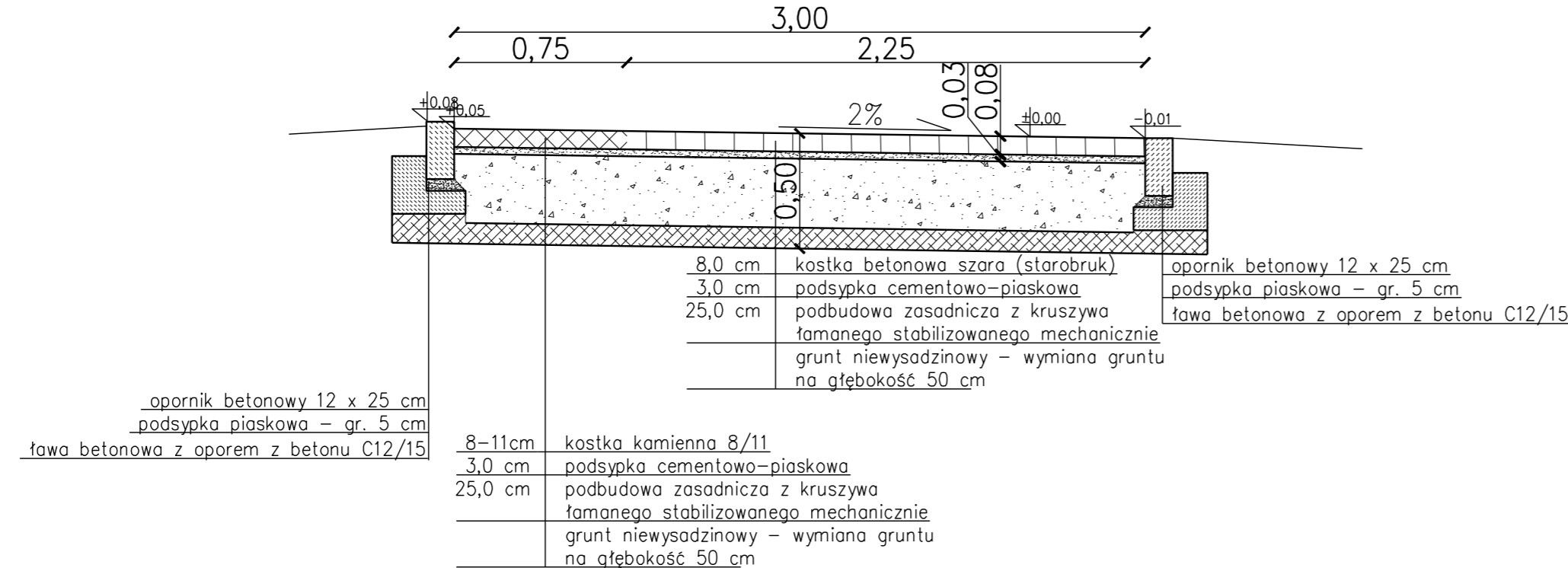
B - B



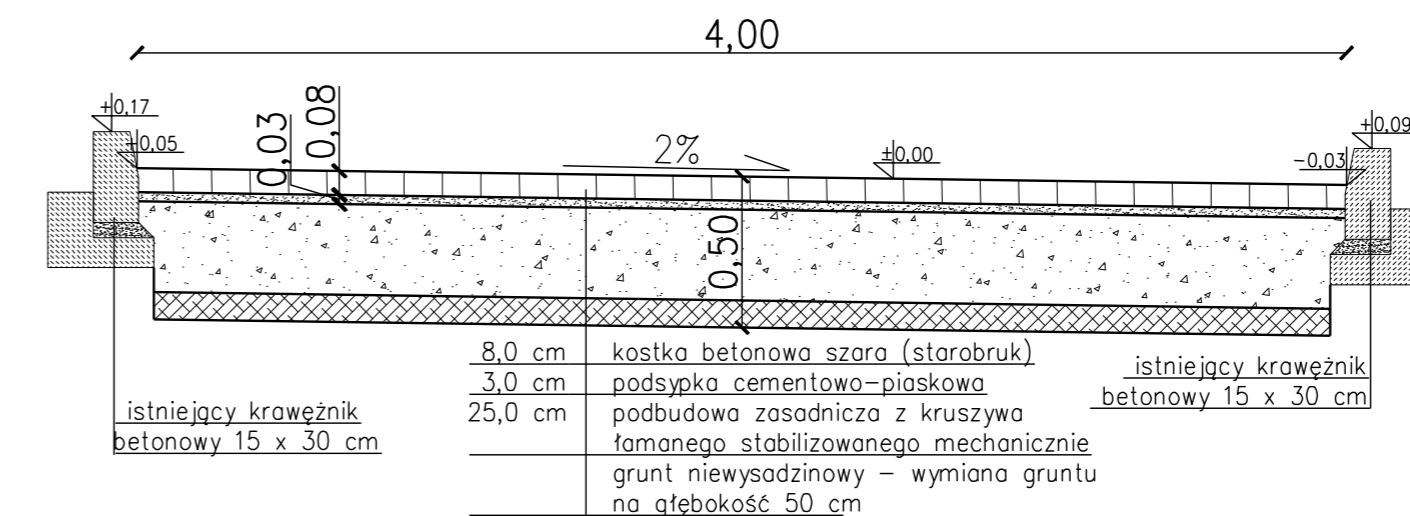
1,50



C - C



D - D



<p><b>TRASKO</b> PRACOWNIA PROJEKTOWA 70-390 Szczecin, ul. Wojska Polskiego 99, tel./fax (091)4230047, trasko@go2.pl</p>			
NAZWA I ADRES OBIEKTU:	Przebudowa istniejącej ulicy Bulwary Rybackie w ciąg pieszo-jazdny o szerokości 5m jako strefa ruchu uspokojonego wraz z budową oświetlenia ulicznego w miejscowości Widuchowa. dz. nr 195, 300, 311, 378, 396, 517, 529, 540, 628, 689, 693, 703 obręb Widuchowa 2		
NAZWA RYSUNKU:	Przekrój normalny		
Rodzaj opracowania:	PROJEKT BUDOWLANY		
PROJEKTOWAŁ:	ZYGMUNT SOBOLEWSKI upr. nr 270/Sz/86 specj. konstr. inż. w zakresie dróg		
SPRAWDZIŁ:	ngr inż. ROMAN SIEMCZYK upr. nr 149/Sz/87 specj. konstr. inż. w zakresie dróg		
OPRACOWAŁ:	ngr inż. Łukasz Meżydło		
BRANŻA: DROGOWA	DATA: lipiec 2008	SKALA: 1:25	RYS. NR: 6
Nr dokumentacji: 51-2007	Prawa autorskie zastrzeżone. Projekt ten jest chroniony prawem zgodnie z ustawą o prawie autorskim. Kopiowanie, powielanie, odstępowanie i dokonywanie zmian bez zgody autora jest zabronione i podlega karze.		